



Nom de la région ou de la délégation

Nom du pôle ou de l'agence

Adresse complète

00000 Ville

Tél. : +33 0 00 00 00 00

www.grdf.fr

# CONTRAT RELATIF A L'INJECTION DE GAZ RENOUVELABLE DANS LE RESEAU DE DISTRIBUTION DE GAZ

## CONDITIONS PARTICULIERES

SITE <NOM DU SITE> A <ADRESSE COMPLETE>

VERSION : 1<sup>ER</sup> JUILLET 2025

REFERENCE PROJET GRDF (N° D'ORDRE GRP) : XXX

N° AFFAIRE SAP : RX-20X XXX

N° DE SIRET : XXX

En signant ce document, le Client atteste avoir lu et accepté l'intégralité du Contrat tel que décrit ci-après, ses annexes incluses.

Fait en deux exemplaires.

Pour GRDF  
(NOM)

A (lieu)  
Le (date)  
Signature

Pour le Producteur  
(NOM)

A (lieu)  
Le (date)  
Signature

Entre

GRDF, société anonyme au capital de 1.800.745.000 euros, dont le siège social est 17 rue des bretons 93210 Saint Denis, immatriculée au Registre du Commerce et des Sociétés de Bobigny sous le numéro 444 786 511, représentée par xxx en sa qualité de xxx, dûment habilitée à cet effet,

Ci-après dénommée « **GRDF** »  
D'une part,

Et (ne garder que la mention correspondant au statut de la Partie)

Monsieur / Madame xxx, xxx [Exploitant agricole ou toute autre indication appropriée pour des personnes physique], né(e) le xxx à xxx, domicilié(e) à xxx, code postal ville,

OU

La société xxx, dont le siège social est xxx, code postal ville, immatriculée au Registre du Commerce et des Sociétés de xxx sous le numéro xxx, représentée par xxx, en sa qualité de xxx, dûment habilitée à cet effet,

OU

Nom de la collectivité, située xxx, code postal ville, représentée par xxx, en sa qualité de xxx, dûment habilitée à cet effet par une délibération en date du xxx,

Ci-après dénommée le « **Producteur** »  
D'autre part,

## Préambule

Le Producteur souscrit un Contrat d'Injection du Gaz Renouvelable en vue de l'injecter dans le Réseau de Distribution, pour l'installation de production suivante :

<b>Nom du site</b>	
<b>Adresse ou lieu-dit</b>	
<b>Code postal &amp; Ville</b>	
<b>Coordonnées GPS</b>	

Le Producteur reconnaît avoir été informé, préalablement à la conclusion du Contrat, de l'existence des Prescriptions Techniques et du Catalogue des Prestations Annexes publié par GRDF.

GRDF informe le Producteur que l'Installation d'Injection et le Raccordement prévus au titre du Contrat sont intégrés au contrat de concession pour le service public de distribution de Gaz de l'autorité concédante [sur le territoire de laquelle est située l'Installation de Production de Gaz Renouvelable] (ou si installation sur un territoire HZDG : [sur le territoire de laquelle se trouve le Réseau de Distribution auquel l'Installation de Production de Gaz Renouvelable est raccordée]) - Clause à adapter selon la réalité du projet.

Les Parties ont convenu ce qui suit :

## Article préliminaire :

Les termes avec une majuscule ont la signification qui leur a été donnée dans les Conditions Générales du Contrat d'Injection.

## 1. Exigences de qualité du Gaz de la zone

Zone de qualité de Gaz (H ou B)

L'injection de Gaz Renouvelable se fait sur un réseau de type H [ou B]. Le Gaz Renouvelable doit en conséquence respecter les caractéristiques physico chimiques afférentes à ce type de Gaz, conformément à l'article 4 « Caractéristiques physico-chimiques du Gaz Renouvelable » des Conditions Générales.

Spécification en cas de zone de qualité de Gaz B (§ à supprimer si pas concerné)

A la date de signature du Contrat d'Injection, le Producteur injecte du Gaz Renouvelable dans un Réseau de Distribution de Gaz de type B (Gaz à bas pouvoir calorifique), il est concerné par les dispositions de l'article 5 « Changement de Gaz » des Conditions Générales.

Spécification sur le taux d'oxygène (§ à supprimer si pas de client sensible ou rebours avec impact O<sub>2</sub> identifié par le GRT)

Au regard du taux d'oxygène (« O<sub>2</sub> ») spécifié à l'article 4 « Caractéristiques physico-chimiques du Gaz Renouvelable » des Conditions Générales, les présentes Conditions Particulières modifient ce taux limite autorisé du fait de la configuration de la maille d'exploitation en aval de l'Installation du Poste d'Injection, qui est concernée par un rebours distribution-transport ou par un client sensible à l'oxygène.

La teneur en O<sub>2</sub> maximum autorisée pour l'injection de l'Installation de Production de Gaz Renouvelable est donc la suivante : XX% (molaire, eq. XXX ppmv).  
(Commentaire explicatif à supprimer : Limiter à 1000 ppm la dérogation pour les « gros projets » (production annuelle qui dépasse 100 GWh/an, y compris en prenant en compte les éventuelles augmentations de capacité)

Spécification sur la teneur en eau (H<sub>2</sub>O)

La prescription point de rosée eau autorisée pour l'injection de l'Installation de Production de Gaz Renouvelable est la suivante :

Point de rosée eau	Inférieur à -5°C à la Pression Maximale de Service du Réseau de Transport soit 67,7 barg
--------------------	--

Cette exigence en termes de point de rosée eau peut être convertie en teneur en eau, autrement dit en concentration en masse de quantité totale d'eau contenue dans le gaz, exprimée en grammes ou milligrammes par mètre cube de Gaz, en utilisant la corrélation par l'EN ISO 18453 : 2004 « Gaz naturel – Corrélation entre la teneur en eau et le point de rosée eau ». Pour une composition usuelle de Gaz Renouvelable, cela correspond à une teneur en eau maximale de 53 mg/Nm<sup>3</sup> équivalent à 66 ppmv.

## 2. Odorisation du Gaz Renouvelable

GRDF réalise l'odorisation. La station d'odorisation est donc intégrée dans l'Installation d'Injection. La prestation d'odorisation est facturée au Producteur conformément au Catalogue des Prestations Annexes de GRDF.

ou

Le Producteur réalise l'odorisation avec le prestataire de son choix, à ses frais et risques. Dans ce cas, la station d'odorisation est placée en amont de l'Installation d'Injection et fait partie des Installations du Producteur.

Le Producteur s'engage à respecter les caractéristiques de l'odorisation du Gaz Renouvelable définies aux Conditions Générales.

## 3. Spécifications techniques de l'injection de Gaz Renouvelable dans le Réseau de Distribution

Le Producteur s'engage à ce que l'injection de Gaz Renouvelable dans le Réseau de Distribution satisfasse à tout moment aux spécifications suivantes.

Spécifications relatives à la Capacité Maximale de Production et à la production injectée

- **La Production annuelle contractualisée** déclarée par le Producteur est de ... GWh PCS/an, soit par convention normative définie dans les conditions générales une **Capacité Maximale de Production** (Cmax) de ... Nm<sup>3</sup>/h.

- Le Débit d'Injection de Gaz Renouvelable à fournir en entrée de l'Installation d'Injection devra respecter les conditions suivantes :
  - **Le Débit Minimal Exigible** est de xxx Nm<sup>3</sup>/h (ce débit dépend du type du poste : voir tableau ci-dessous – supprimer le tableau après le choix de la valeur)
  - **Le Débit Maximal est de** de xxx Nm<sup>3</sup>/h à la Pression d'Exploitation du Réseau de Distribution situé en aval de l'Installation d'Injection (ce débit dépend du type du poste : voir tableau ci-dessous – supprimer le tableau après le choix de la valeur et calculé à la pression d'exploitation). Ce débit peut être adapté si besoin avec un délai entre 3 mois et un an en fonction des modifications techniques qu'il y aura sur le poste.

Poste	Cas de poste	Plage Pression amont (barg)	Pression réseau (barg)	Débit mini poste Avec odo GRDF / [Sans]	Débit Maxi poste à la PMS (Nm3/h)
<b>Cas A</b>	A1	5,5 - 8	4 bar	40 / [20]	150
	A2	9,5 - 14	8 bar	40 / [20]	240
	A3	11,5 - 14	10 bar	40 / [20]	260
<b>Cas B</b>	B1	5,5 - 8	4 bar	40 / [20]	287
	B2	9,5 - 14	8 bar	40 / [35]	521
	B3	11,5 - 14	10 bar	40 / [35]	638
<b>Cas B évolution</b>	B1E	5,5 - 8	4 bar	40 / [20]	441
	B2E	9,5 - 14	8 bar	40 / [35]	801
	B3E	11.5 - 14	10 bar	40 / [35]	685
	B3E-2	12 - 14	10 bar	40 / [35]	981
<b>Cas C</b>	C1	5,5 - 8	4 bar	50	1103
	C2	9,5 - 14	8 bar	80	2003
	C3	11,5 - 14	10 bar	88	2453
<b>Cas C Gros débit</b>	C2G	9,5 - 14	8 bar	125	3000
	C3G	11.5 - 14	10 bar	145	2100
	C3G-2	12 - 14	10 bar	145	3000
<b>Cas D</b>	D4	"Pression d'exploitation du réseau + 1,5b" - 20	16 bar	45	605
	D5	"Pression d'exploitation du réseau + 2b" - 25	25 bar	52	925
<b>Cas D évolution</b>	D4E	"Pression d'exploitation du réseau + 1,5b" - 20	16 bar	45	983
	D5E	"Pression d'exploitation du réseau + 1,5b" - 25	25 bar	52	1050
	D5E-2	"Pression d'exploitation du réseau + 2b" - 25	25 bar	52	1503

<b>Cas E</b>	E4	"Pression d'exploitation du réseau + 1,5b" - 20	16 bar	125	2419
	E5	"Pression d'exploitation du réseau + 1,5b" - 25	25 bar	145	2100
	E5-2	"Pression d'exploitation du réseau + 2b " - 25	25 bar	145	3000

- **Les variations de débit d'injection** de Gaz Renouvelable ne doivent pas excéder 20 % par 5 minutes pour assurer le bon fonctionnement du poste.

## Spécifications relatives à la Pression d'Injection

### Pression du Réseau de Distribution situé en aval de l'Installation d'Injection

- **La Pression Maximale de Service (PMS)** du Réseau de Distribution est de **xxx** barg.

GRDF peut, de sa propre initiative, modifier la Pression Maximale de Service du Réseau de Distribution dans lequel le Gaz Renouvelable est injecté. Dans un tel cas, GRDF notifie sous un délai minimum d'un an les nouvelles pressions d'injection qui en résultent au Producteur.

Dans le cas où des modifications techniques de l'Installation d'Injection et/ou du Réseau de Distribution, dans lequel le Gaz Renouvelable est injecté, sont induites par cette modification, la responsabilité et les frais de celles-ci sont à la charge de GRDF.

L'indisponibilité de l'injection directement liée à cette modification est une indisponibilité avérée de l'Installation d'Injection imputable à GRDF au sens de l'article 7.3 « Taux annuel d'indisponibilité » des Conditions Générales.

Dans le cas où des modifications techniques de l'Installation du Producteur sont induites par cette modification, la responsabilité et les frais de celles-ci sont à la charge de celui-ci.

- **La Pression d'Exploitation** du Réseau de Distribution

La Pression d'Exploitation est la pression observée sur le Réseau de Distribution. Sa valeur est toujours comprise entre la Pression Minimale de Service et la Pression Maximale de Service du Réseau, et est sujette à variation en fonction des conditions de réglages et de consommations sur le Réseau de Distribution.

GRDF peut, de sa propre initiative, modifier la Pression d'Exploitation du réseau dans lequel le Gaz Renouvelable est injecté. Dans un tel cas, GRDF notifie sous un délai minimum d'un mois les nouvelles pressions d'injection qui en résultent au Producteur. En particulier, la Pression d'Exploitation pouvant être réhaussée à tout moment, le Producteur devra disposer d'une Installation de Production permettant d'injecter conformément aux valeurs de la PMS.

A titre d'exemple, la Pression d'Exploitation du Réseau de Distribution peut être modifiée à la baisse pendant la période estivale puis réglée à une valeur plus haute pendant la période hivernale. Il s'agit des réglages « été / hiver » qui ont pour vocation d'assurer la sécurité de l'acheminement pendant les périodes de fortes consommations et de permettre une meilleure injection de Gaz Renouvelable en périodes de faibles consommations.

## Pression d'Injection à l'amont de l'Installation d'Injection

La Pression d'Injection à l'amont de l'Installation d'Injection dépend de la Pression d'Exploitation du réseau.

- La Pression d'Injection à l'amont de l'Installation d'Injection devra respecter les conditions suivantes :
  - **La Pression d'Injection minimale** à l'amont de l'Installation d'Injection est de xxx barg relatif (sous cette pression, l'injection sera bloquée). (cette pression dépend du type du poste : voir tableau ci-dessous – supprimer le tableau après choix valeur).
  - **La Pression d'Injection maximale** à l'amont de l'Installation d'Injection est de xxx barg relatifs (au franchissement de cette pression, l'injection sera bloquée). (cette pression dépend du type du poste : voir tableau ci-dessous – supprimer le tableau après choix valeur).
  - L'exigence de respect de la pression amont s'applique durant toute la durée du contrat et notamment pendant les phases de recyclage.
- **Les variations de Pression d'Injection Producteur**, en entrée de l'Installation d'Injection, ne doivent pas être supérieures à 0,5 barg par heure.

**Pour le cas réseau PE PMS 10 barg exploité à une pression d'exploitation de 8 barg à la mise en service** (à supprimer si ce n'est pas le cas)

L'installation d'injection est raccordée à un réseau aval de PMS 10 barg exploité à la mise en service à une pression d'exploitation de 8 barg.

GRDF pourra faire évoluer cette pression d'exploitation jusqu'à 10 barg, ce qui conduira à faire modifier la Pression d'Injection minimale à l'amont de l'Installation d'Injection. Le Producteur devra prendre en compte dans la conception de ses Installations cette gamme de pression d'injection minimale.

**Pour les cas réseau MPC acier** (à supprimer si non nécessaire)

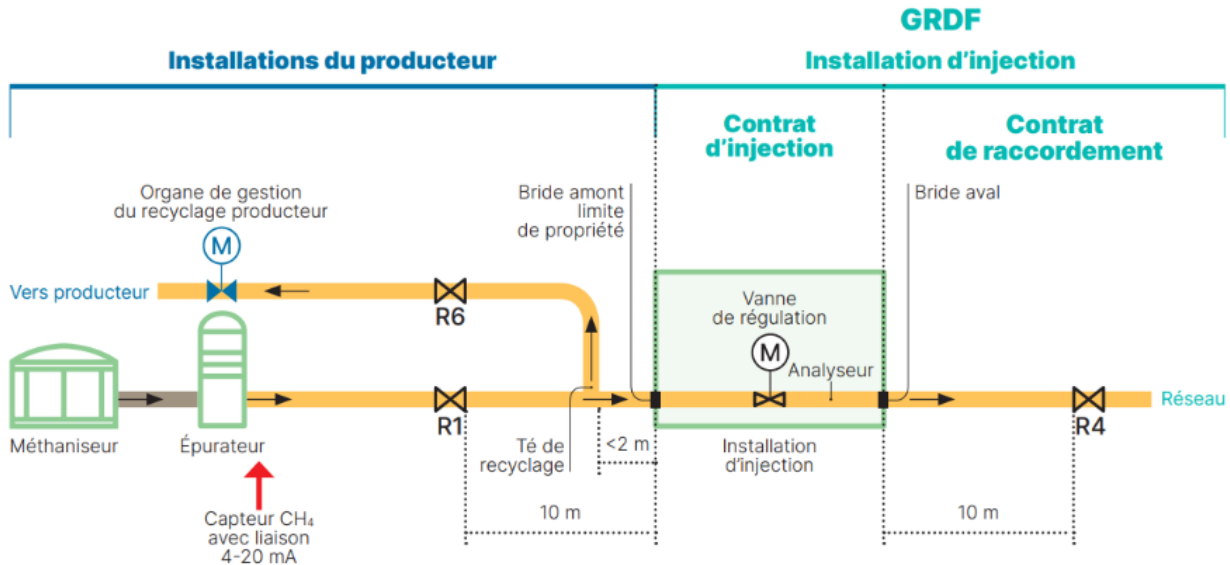
L'Installation d'Injection étant raccordée sur un réseau avec une PMS supérieure à 4 barg, la Pression d'Injection minimale peut évoluer à la hausse ou à la baisse selon l'évolution de la Pression d'Exploitation du réseau.

Notamment, la Pression d'Injection minimale peut évoluer jusqu'à : XX barg.

## Spécifications dimensionnelles de l'interface entre les Installations de Production et l'Installation d'Injection

### ■ Configuration de l'Installation d'Injection et dimensionnement

Une schématisation globale de l'installation est proposée ci-dessous :



*Schématisme de l'installation et du té de recyclage*

La distance maximale entre le té de recyclage et la pénétration dans le poste est de 2 mètres. Il est rappelé que la conformité du Gaz aux spécifications données à l'article 4 « Caractéristiques physico-chimiques du Gaz Renouvelable » des Conditions Générales doit être garantie par le Producteur jusqu'au raccordement amont de l'Installation d'Injection, notamment concernant la température.

- **Le raccordement amont de l'Installation d'Injection par et sous la responsabilité du Producteur doit être constitué d'une bride DNXX PNXX BF42 (dépend du type du poste : voir tableau ci-dessous – supprimer le tableau après le choix de la valeur)**

Poste	Cas de poste	DN PN Amont
Cas A	A1	DN50 – PN16
	A2	
	A3	
Cas B	B1	DN50 – PN16
	B2	
	B3	
Cas B évolution	B1E	DN50 – PN16
	B2E	
	B3E	

	B3E-2	
<b>Cas C</b>	C1	DN80 – PN16
	C2	
	C3	
<b>Cas C Gros débit</b>	C2G	DN80 – PN16
	C3G	
	C3G-2	
<b>Cas D</b>	D4	DN50 – PN25-40
	D5	
<b>Cas D évolution</b>	D4E	DN50 – PN25-40
	D5E	
	D5E-2	
<b>Cas E</b>	E4	DN80 – PN25-40
	E5	
	E5-2	

■ **Matériaux constituant les canalisations situées sous le Poste d'Injection**

Les canalisations de Gaz du Producteur situées sous le poste doivent être en polyéthylène ou en acier.

**Spécifications relatives à l'injection de propane (§ à supprimer si pas concerné)**

Le Producteur a choisi de compléter sa production avec du propane. Il s'engage à respecter les spécifications mentionnées aux Conditions Générales.

## Spécifications de régulation de débit par l'épurateur en fonction de la pression aval du réseau

- Régulation de débit par l'épurateur en fonction de la pression aval du réseau

GRDF s'engage à mettre à disposition du Producteur les paramètres nécessaires à la mise en place d'une Régulation par la Pression Aval de l'Installation de Production.

Le Producteur devra mettre en oeuvre cette régulation du débit de l'Installation de Production qui permettra une meilleure gestion des saturations et ainsi de maximiser l'injection de Gaz Renouvelable dans le réseau. L'annexe 5 précise les modalités techniques de mise en oeuvre de cette régulation.

Au début d'une phase de saturation (augmentation de la pression du Réseau de Distribution) :

- Un premier seuil de pression à partir duquel le débit est limité à un débit dit « de saturation » ;
- Un débit de saturation inférieur ou égal à la CMAX ;
- Un second seuil de pression à partir duquel le débit d'injection doit être régulé entre le débit de saturation et 0 (il s'agit d'une diminution progressive du débit jusqu'au troisième seuil de pression) ;
- Un troisième seuil de pression pour lequel le débit d'injection doit être nul (arrêt de l'injection) ;

Pendant et à la fin d'une phase de saturation (diminution de la pression du Réseau de Distribution) :

- Un quatrième seuil de pression à partir duquel le débit d'injection peut à nouveau augmenter jusqu'au débit de saturation ;
- Un cinquième seuil de pression à partir duquel il n'y a plus de limitation du débit d'injection.

Ces différentes valeurs de pressions et débit seront fournies par GRDF et peuvent être amenées à être modifiées en fonction de l'évolution de la zone.

Le Producteur quant à lui devra transmettre à GRDF l'information « Régulation de débit par l'épurateur » via la liaison Modbus: « 1 si Actif » ou « 0 si Inactif ».

- En cas de défaillance de la régulation de débit par l'épurateur en fonction de la pression aval du réseau : mise en oeuvre de la régulation par l'Installation d'Injection

En cas d'absence ou de dysfonctionnement dans la mise en oeuvre de la régulation du débit par l'épurateur, GRDF régulera le débit d'injection à partir de l'Installation d'Injection indépendamment du fonctionnement de l'Installation de Production.

GRDF se dégage de toute responsabilité en cas de dysfonctionnement de l'Installation de Production généré par une régulation du débit d'injection à partir de l'Installation d'Injection.

## Autres spécifications

- **Couleur de l'Installation d'Injection** : gris silex (RAL 7032).
- Les spécifications techniques d'installation de l'organe de coupure R1 et du robinet R6 sont décrits en annexe des Conditions Particulières et les conditions d'interventions sur l'organe de coupure R1 et le robinet R6 font l'objet d'une consigne entre le Producteur et GRDF selon le modèle figurant en annexe 3 bis des Conditions Particulières.
- Le Producteur doit impérativement s'assurer lors de la conception de son Installation de Production de Gaz Renouvelable qu'à aucun moment il n'y a de possibilité de retour du Gaz Renouvelable depuis l'épurateur ou le méthaniseur vers le Poste d'Injection par la voie de recyclage.

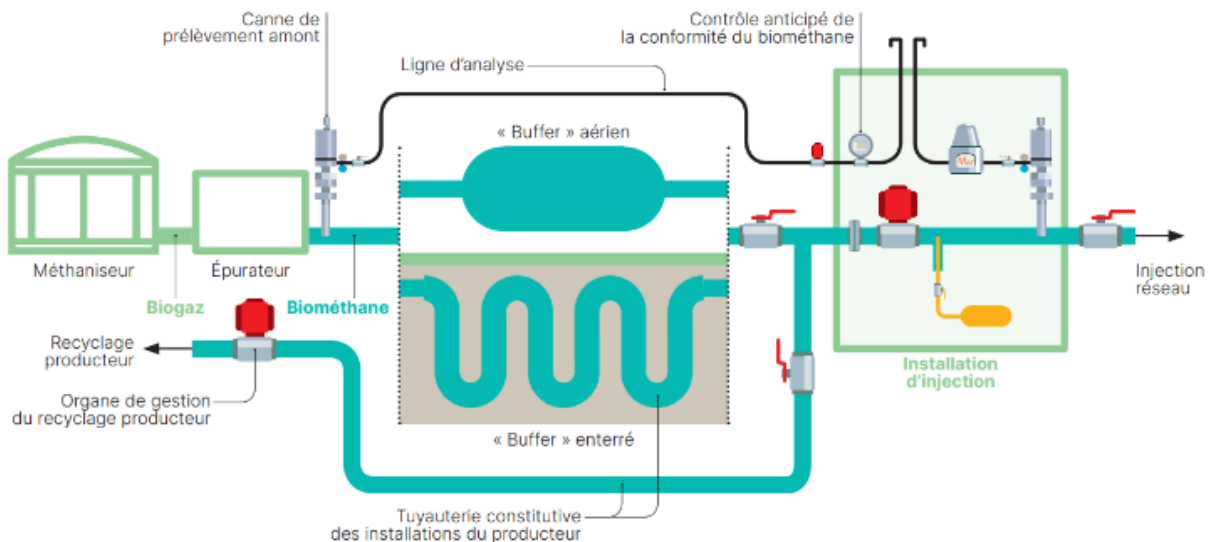
Il est précisé que GRDF peut à tout moment, pour les besoins du Réseau de Distribution, modifier les caractéristiques techniques de l'Installation d'Injection.

## 4. Installation de Production spécifique

Article optionnel : s'il ne trouve pas à s'appliquer, conserver l'intitulé de l'article, supprimer le corps de l'article et mettre « sans objet ». Mettre également l'annexe 9 « sans objet »

Au regard de la capacité d'injection et du dimensionnement de l'Installation de Production, une capacité tampon aussi appelée « buffer » de Gaz Renouvelable est nécessaire afin de garantir l'absence d'injection de Gaz non conforme dans le Réseau de Distribution.

### SCHEMA DE L'INSTALLATION D'INJECTION AVEC CAPACITÉ TAMPON APPELÉE « BUFFER »



Mise à disposition par le Producteur d'une canne de prélèvement permettant le raccordement de la ligne d'analyse de GRDF :

Le Producteur met à la disposition de GRDF une canne de prélèvement ( cf Annexe 9) sur la canalisation de son Installation de Production en sortie de l'épurateur, tel qu'illustré par le schéma ci-dessus pour que GRDF puisse y raccorder sa ligne d'analyse. La canne de prélèvement doit respecter les spécifications techniques précisées en annexe 9 « Spécifications techniques de la canne de prélèvement » des Conditions Particulières. GRDF fournit le piquage (manchon à souder sur la canalisation par le Producteur)

GRDF fournit une ligne d'analyse, dont la pose doit se faire en concertation entre le Producteur et GRDF.

La longueur de la ligne d'analyse doit être inférieure à deux cents mètres (200m), ce qui induit que la distance entre la canne de prélèvement et l'Installation d'Injection doit être inférieure à deux cents mètres (200m), ce qui, par voie de conséquence, conditionne l'implantation des Installations de Production et de l'Installation d'Injection.

Mise en place par le Producteur d'une capacité tampon :

Le Producteur adapte son Installation de Production pour disposer d'une capacité tampon de Gaz Renouvelable correspondant à un temps de transit du Gaz de trois (3) minutes au Débit Maximal Autorisé et à la Pression Minimale d'Injection entre le point de prélèvement (représenté par la canne de prélèvement, décrite ci-dessous) et le Point Physique d'Injection.

Le Producteur réalise une note de conception sur la capacité tampon qu'il envisage de réaliser, ainsi que les plans associés. Ces éléments seront soumis à l'approbation de GRDF au plus tard six (6) mois avant la Mise en Service de l'Installation d'Injection, avant la pose de tout ouvrage.

Le Producteur s'engage donc à :

- Concevoir son Installation de Production, afin de garantir un temps de transit du Gaz de trois (3) minutes au Débit Maximal Autorisé et à la Pression Minimale d'Injection entre le point de prélèvement et le Point Physique d'Injection ;
- Mettre à la disposition de GRDF une canne de prélèvement conforme aux spécifications techniques précisées en annexe 9 des Conditions Particulières ;
- Implanter la canne de prélèvement sur son Installation de Production, afin de limiter la distance entre la canne de prélèvement et l'Installation d'Injection pour qu'elle soit inférieure à deux cents mètres (200 m).
- Fournir l'alimentation électrique du traçage de la ligne échantillon depuis l'Installation du Producteur selon les résultats de l'étude spécifique du site. L'information d'activation électrique du traçage devra être transmise à GRDF via la communication Modbus.

L'adaptation de l'Installation d'Injection est réalisée par le Producteur, à ses frais et sous sa responsabilité, selon les prescriptions techniques de GRDF décrites ci-dessus.

## 5. Niveau de timbre d'injection

Conformément à la délibération de la CRE en date du 25 janvier 2024 portant décision sur le tarif péréqué d'utilisation des Réseaux publics de Distribution de GRDF en vigueur à la signature du Contrat, le timbre d'injection dû en application du Contrat est composé :

- d'un terme « volume » de niveau [1 (zone sans renforcement), à savoir 0€/MWh injecté OU 2 (zone avec un ou des renforcements réalisés sur le Réseau de Distribution), à savoir 0,42€/MWh injecté OU 3 (zone avec un renforcement réalisé sur le réseau de transport), à savoir 0,74€/MWh injecté].  
Le terme volume dépend de la quantité de Gaz Renouvelable réellement injectée chaque trimestre.
- d'un terme « capacitaire » applicable à la Cmax est fixé à 53,03 €/MWh/j/an.  
En cohérence avec la Cmax en vigueur, le terme capacitaire est de X €.

Le timbre d'injection s'applique sous réserve de l'existence d'un zonage de raccordement dont l'Installation de Production dépend.

Conformément aux Conditions générales, si en cours d'exécution du Contrat une nouvelle délibération de la CRE modifie le niveau de timbre et/ou ses modalités d'application, cette nouvelle délibération sera applicable sans nécessité de conclure un avenant au Contrat.

## 6. Responsabilité entre les Parties

Article optionnel : s'il ne trouve pas à s'appliquer, conserver l'intitulé de l'article, supprimer le corps de l'article et mettre « sans objet ».

Les Parties conviennent, au titre du Contrat, de limiter leur responsabilité à un million d'euros (1 000 000) par année contractuelle, tous dommages confondus, à l'exclusion des dommages corporels et de la faute grave.

## 7. Annexes

Les annexes faisant partie intégrante des présentes Conditions Particulières sont :

- Annexe 1 : Recueil des informations relatives au porteur de projet, à la production et l'injection de Gaz Renouvelable
- Annexe 2 : Autorisation pour l'utilisation d'informations relatives à la production et l'injection de Gaz Renouvelable
- Annexe 3 : Plan de masse du projet précisant l'implantation de l'Installation d'Injection
- Annexe 4 : Aspects techniques au statut ICPE de l'Installation de Production
- Annexe 5 : Caractéristiques et équipements de l'Installation d'Injection
- Annexe 5 bis : Modèle type de consignes d'intervention sur les robinets R1, R6 et alarme poste
- Annexe 6 : Liste des éléments à fournir
- Annexe 7 : Spécifications techniques du génie civil pour accueillir l'Installation d'Injection, des voiries et des réseaux divers
- Annexe 8 : Spécifications techniques de la communication de l'Installation d'Injection
- Annexe 9 : Spécifications techniques de la canne de prélèvement

# ANNEXE 1 : Recueil des informations relatives au porteur de projet, à la production et à l'injection de Gaz Renouvelable

Nous vous invitons à remplir les informations suivantes pour :

\* : données obligatoires

- Assurer le suivi et les modifications contractuelles :

	Interlocuteur 1	Interlocuteur 2
Prénom et NOM*		
Entité*		
Fonction*		
Téléphone*		
@*		

- Créer vos habilitations à votre Espace Personnel :

	Interlocuteur 1	Interlocuteur 2
Prénom et NOM*		
Entité*		
Fonction*		
Téléphone*		
@*		

- Mieux connaître votre site pour faciliter l'exploitation dynamique du réseau en été pour maximiser l'injection :

Mécanisme de vente envisagé <ul style="list-style-type: none"> <li>• Les tarifs d'achat ne s'appliquent qu'à des projets produisant moins de 25 GWh/an.</li> <li>• Les sites en tarif d'achat ne peuvent pas utiliser un autre mécanisme de vente en complément (BPA avec CPB ou GO)</li> </ul>	<input type="checkbox"/> Tarif d'achat (<25 GWh) <input type="checkbox"/> Biogas Purchase Agreement (BPA ou GO)
Digesteur existant ou construction d'un nouveau digesteur	<input type="checkbox"/> Digesteur existant <input type="checkbox"/> Nouveaux digesteurs
Capacité d'épuration installée	.....(Nm <sup>3</sup> /h biométhane)

INTRANTS ENVISAGES POUR LA PRODUCTION DE GAZ RENOUVELABLE		
Type d'intrants (déchets)	Volume	Observations

Régime ICPE envisagé	<input type="checkbox"/> Déclaration <input type="checkbox"/> Enregistrement <input type="checkbox"/> Autorisation <input type="checkbox"/> Porté à connaissance	<input type="checkbox"/> Déclaration <input type="checkbox"/> Enregistrement <input type="checkbox"/> Autorisation <input type="checkbox"/> Porté à connaissance

## ANNEXE 2 : Autorisation pour l'utilisation d'informations relatives à la production et l'injection de Gaz Renouvelable

(L'astérisque \* signale les mentions obligatoires)

Je soussigné (e) (**nom et prénom**)\*.....  
Demeurant (**adresse postale**)\*.....  
Né (e) le\* .....

Porteur de projet du site d'injection de Gaz Renouvelable de (**nom du site**)\*... ..

Autorise GRDF à exploiter et notamment à diffuser les informations suivantes :

- le nom et l'adresse du Producteur ou site de production
- le Débit Maximal Autorisé de Gaz Renouvelable en Nm<sup>3</sup>/h
- la production de Gaz Renouvelable injectée dans le Réseau de Distribution en GWh/an
- la nature et le tonnage d'intrants traités par an
- le nombre de tonnes d'engrais chimiques économisés
- la liste et les tonnages d'intrants (en moyenne annuelle)
- ou toute autre information qui pourrait favoriser l'émergence de la filière

Je suis informé(e) que ces informations pourront être utilisées à des fins de communication et de promotion du Gaz Renouvelable en France et dans le monde, sur tous supports et notamment :

- Presse ainsi que les publi-reportages ou publi-rédactionnels. On entend par "publi-reportages" ou "publi-rédactionnels", les articles de communication à présentation rédactionnelle, notamment ceux précédés de la mention "publicité" ou "communiqué", "publi-rédactionnel" ou "publi-reportage", étant précisé que les annonces publicitaires dans la presse faisant l'objet d'achat d'espace publicitaires ne sont pas incluses.
- Edition sous toutes ses formes, y compris documents de communication, catalogue, tout ouvrage de librairie, brochure, dépliant, leaflets, catalogues, livres, etc., en quantités illimitées,
- PLV, affiches, affichettes, panneaux, posters ne donnant pas lieu à achat d'espace,
- Mailing,
- Supports numériques et notamment CD-I, CD-ROM, CD Photo, DVD, Blu-ray,
- Diffusion au sein d'un vidéogramme,
- Diffusion sur un ordinateur ou un réseau informatique, et notamment sur internet, intranet, site web, site wap, PDA, applications internet mobiles, sites internet mobiles,
- Téléchargement sur un lecteur numérique portable et téléphone portable,
- Et d'une manière générale par tous moyens connus ou non encore connus à la date de signature des présentes.

Cette autorisation est valable pendant la durée du Contrat d'Injection à compter de la date de sa signature.

Cette autorisation est consentie à titre gracieux.

Fait à ..... \*, le ..... \*

Signature\* à faire précéder de la mention « Lu et approuvé »

## ANNEXE 3 : Plan de masse du projet précisant l'implantation de l'Installation d'Injection

## ANNEXE 4 : Aspects techniques relatifs au statut ICPE de l'installation de Production

Le Producteur prend toutes les mesures nécessaires pour protéger l'Installation d'Injection de tout risque de choc.

Pour permettre au Producteur, en sa qualité d'exploitant ICPE, d'analyser des effets dominos potentiels, GRDF précise ci-après les phénomènes dangereux étudiés, susceptibles de se produire en cas d'incident.

En l'absence de risque de choc et d'agression externe sur l'Installation d'Injection susceptibles de conduire à la rupture de la canalisation principale, le phénomène majorant considéré est la rupture sur piquages de 6.25 mm (1/4 de pouce), sur l'hypothèse d'un défaut de mise en œuvre pouvant conduire à la désolidarisation du tubing. Les résultats de cette étude sont les suivants :

- Surpression : le risque d'explosion dans le local de Gaz est négligeable. Dans le cas d'une éventuelle fuite, le temps de présence d'un mélange inflammable à l'intérieur du poste est court, avec une probabilité d'inflammation négligeable dans cette enceinte ATEX.
- Effets thermiques : les distances d'effets thermiques sont données dans le tableau ci-après.

Pression génératrice (barg)	Distances maximales d'effets thermiques du rejet enflammé - flux de 8 kW/m <sup>2</sup> - depuis le mur de l'Installation d'Injection (m)
4	1
8 à 16	3
25	5

Si le Raccordement de l'Installation d'Injection nécessite la construction et l'exploitation par GRDF d'une canalisation de Raccordement à l'intérieur du périmètre du site du Producteur, conformément au Contrat de travaux de Raccordement, le Producteur prend également toutes les mesures nécessaires pour protéger et préserver ce Raccordement de tout risque d'agression.

## ANNEXE 5 : Caractéristiques et équipements de l'Installation d'Injection

### Mode de fonctionnement général du Poste d'Injection

Il est rappelé que le Té de recyclage fait partie des Installations du Producteur et sa bonne exploitation relève de la responsabilité du Producteur.

Les caractéristiques du Gaz Renouvelable sont contrôlées à chaque cycle d'analyse. En cas de non-conformité une alarme est envoyée au Producteur sous un délai de 1 minute avant la fermeture de la vanne de régulation de l'Installation d'Injection et le passage en mode recyclage pour mise en œuvre de cycles d'analyse jusqu'à reprise de l'injection.

Afin d'assurer l'intégrité du Réseau de Distribution, la fermeture de la vanne de régulation est immédiate dans le cas où le PCS ou la teneur en CH<sub>4</sub> est hors spécification.

### Fonctionnement de l'Installation d'Injection en mode « recyclage »

A chaque nouveau cycle d'analyse, un nouvel échantillon de Gaz Renouvelable est prélevé et acheminé aux analyseurs. Si l'analyse est conforme aux spécifications de GRDF, l'injection peut reprendre normalement. Le Producteur reçoit alors une information de disponibilité à l'injection 1 minute avant la reprise de l'injection.

Si l'installation du Producteur ne passe pas en mode injection après un certain délai, le poste passe à l'arrêt et un appel à GRDF devra être réalisé pour redémarrer le poste. Les durées du mode arrêt producteur ne sont pas décomptées dans ce délai. Le redémarrage peut se faire sans action de GRDF une fois les conditions de sortie du mode Arrêt Producteur réunies.

Il est rappelé ici que le respect de la Pression d'Injection minimale telle qu'exigée à l'article 3 des présentes Conditions Particulières est requis pour permettre le bon fonctionnement du mode recyclage.

### Equipements du poste

Le schéma ci-dessous représente l'Installation d'Injection avec les limites d'ouvrages, dans la configuration précisée à l'article 3 des Conditions Particulières (avec ou sans prestation d'odorisation) :

**L'Installation d'Injection inclut l'odorisation :**

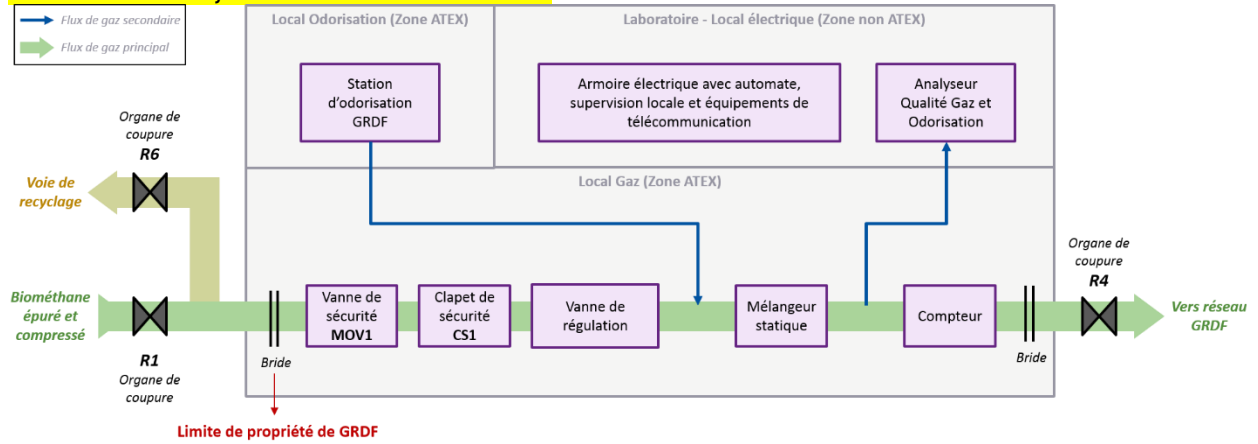


Figure 1. Schéma de l'Installation d'Injection avec odorisation GRDF

**L'Installation d'Injection n'inclut pas l'odorisation :**

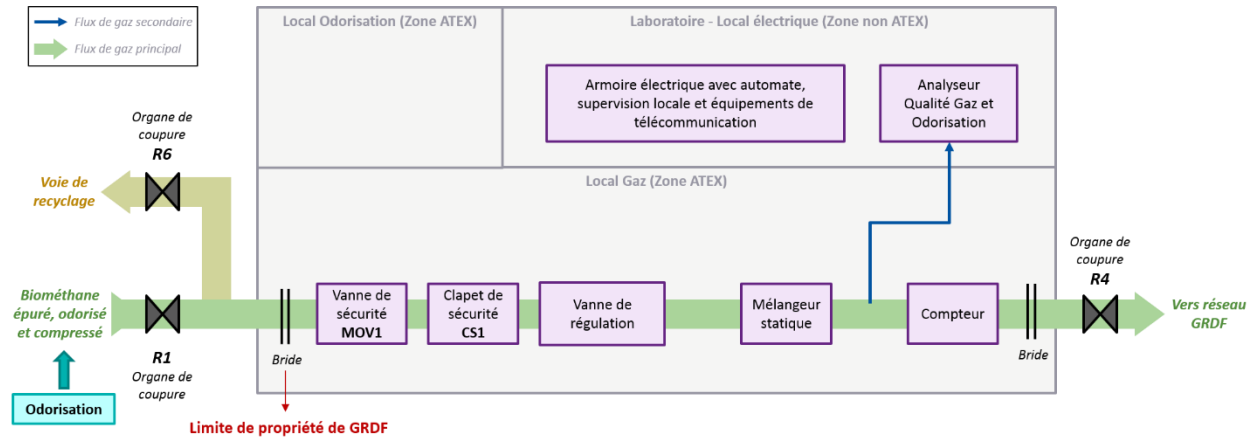


Figure 3. Schéma de l'Installation d'Injection avec odorisation Producteur

## ANNEXE 5bis : Modèle type de consignes d'intervention sur les robinets R1, R6 et alarme poste [à remplir en temps utile]

Pour le site de production situé sur la commune de .....

Coordonnées du Producteur : ..... (Nom),  
..... (Adresse mail),  
..... (Téléphone)

Coordonnées de GRDF : 08 06 06 29 29.

ROBINET R1 : **Robinet de coupure générale** situé entre la sortie de l'épurateur et l'entrée du poste d'Injection de Gaz Renouvelable. Ce robinet est propriété du Producteur.  
ROBINET R6 : **Robinet sur la voie de recyclage** situé à la sortie du poste d'Injection Gaz Renouvelable. Ce robinet est propriété du Producteur.

### **MANŒUVRE DE ROBINET POUR TRAVAUX PROGRAMMES**

**Travaux programmés par GRDF** : en cas de travaux programmés par GRDF nécessitant de fermer les Robinets et/ou R6, GRDF informe le Producteur de ces travaux et de la date à laquelle ils seront réalisés, au plus tard quinze (15) jours calendaires avant cette date. Le Producteur autorise GRDF à manœuvrer ces robinets R1 et R6 dans le cadre de ces travaux programmés.

**Travaux programmés par le Producteur** : en cas de travaux programmés par le Producteur, nécessitant de fermer le Robinet R1 et/ou R6, le Producteur informe GRDF de ces travaux et de la date à laquelle ils seront réalisés, au plus tard quinze (15) jours calendaires avant cette date. La fermeture du (ou des) robinet(s) pourra être réalisée par tout intervenant qui aura connaissance de la présente consigne. La fermeture du R6 nécessite la fermeture du robinet R1.

**Ces interventions nécessitent la pose, par l'intervenant, d'un macaron sur le (ou les) robinet(s) fermé(s), interdisant la manœuvre de ce dernier.**

Le retrait du macaron ainsi que la manœuvre du ou des robinets pour réouverture ne peuvent se faire sans de GRDF.

La Remise en service du Poste d'Injection ne peut se faire que par un intervenant mandaté par GRDF.

### **CONDUITE A TENIR EN CAS D'URGENCE NECESSITANT LA FERMETURE DES ROBINETS R1 ET R6**

En cas d'urgence, ces derniers peuvent être manœuvrés par GRDF ou ses intervenants après autorisation de GRDF ou par le Producteur pour les intervenants qu'il a dûment mandatés.

L'intervenant doit :

- Fermer chacun des robinets en le tournant d'un quart de tour dans le sens des aiguilles d'une montre. Si le robinet est un robinet enterré, prendre la clef dans le .....
- Poser sur chaque robinet un macaron interdisant la manœuvre
- Appeler le Chef d'Exploitation GRDF au numéro d'urgence **08 06 06 29 29**

Le retrait de macaron ainsi que la manœuvre de robinet pour réouverture ne peuvent se faire sans l'accord de GRDF.

La remise en service du Poste d'Injection ne peut se faire que par un salarié GRDF avec l'accord de GRDF.

### **CONDUITE A TENIR EN CAS D'ALARME DANS LE POSTE**

Le Producteur et son personnel ne doit en aucun pénétrer dans le poste y compris dans le local électrique.

Pour GRDF  
Nom de l'Exploitant  
Date de signature

Pour le Producteur  
Nom  
Date de signature

## ANNEXE 6 : Liste des éléments à fournir

Liste des éléments à fournir annuellement par le Producteur à GRDF sur demande de GRDF :

- Liste des incidents survenus au cours de l'année écoulée ayant entraîné une non-conformité du Gaz Renouvelable ou un arrêt de la production ainsi que les mesures prises pour y remédier.
- Liste des arrêts prévus pour maintenance de l'Installation du Producteur.

Liste des éléments à fournir annuellement par GRDF au Producteur sur demande du Producteur :

- Liste des incidents survenus au cours de l'année écoulée ayant entraîné un arrêt de l'injection ainsi que les mesures prises pour y remédier.
- Liste des arrêts pour maintenance de l'Installation d'Injection au cours de l'année écoulée.
- Bilan annuel des quantités, du pouvoir calorifique supérieur moyen annuel et du débit moyen annuel de Gaz Renouvelable réellement injectés durant l'année écoulée.

Éléments à communiquer pour la Régulation du débit par l'épurateur en fonction de la pression aval du réseau

GRDF fournira six (6) paramètres par la communication informative Modbus :

- Seuil 1 de pression (limitation débit) ;
- Seuil 2 de pression (limitation proportionnelle) ;
- Seuil 3 de pression (arrêt producteur) ;
- Consigne de limitation de débit ;
- Seuil de retour 1 passage de l'arrêt producteur à la limitation proportionnelle avec maximum à la consigne de limitation de débit ;
- Seuil de retour 2 passage au mode d'injection libre.

Ces paramètres doivent être enregistrés localement dans l'Installation de Production pour palier à toute perte de communication.

Le Producteur fournira par la communication informative Modbus l'état (Actif / Inactif) de son système de Régulation de débit par l'épurateur

Liste des éléments fournis en continu par le Producteur à GRDF

- Signal 4-20 mA de la mesure de concentration en % de méthane (CH<sub>4</sub>) ( cf Annexe 7)
- En cas de buffer, l'activation électrique du traçage devra être transmise à GRDF via la communication Modbus de manière informative. [A SUPPRIMER SANS BUFFER]

Liste des éléments fournis en continu par GRDF au Producteur :

- Signal 4-20 mA de la mesure de pression aval du réseau (cf Annexe 7)

En cas d'odorisation Producteur [A SUPPRIMER AVEC ODORISATION GRDF]

- Signal 4-20 mA de la mesure de débit gaz corrigé
- Signal 4-20 mA de la mesure de concentration THT à titre informatif

Liste des éléments fournis en continu par GRDF au Producteur à titre informatif :

GRDF met à disposition du Producteur les données suivantes sous forme MODBUS à titre informatif et sans garantie quant à leur disponibilité et leur fiabilité :

- Données de qualité du Gaz Renouvelable mesurées en continu, hors campagne,
- Volume horaire instantané après conversion (injection et recyclage),
- Etat des vannes entrée / injection / recyclage (ouverte ou fermé),
- Alarme de dérive du capteur CH<sub>4</sub> producteur par rapport aux instruments du Poste

Il appartient au Producteur qui souhaite collecter ces éléments, de mettre en œuvre les systèmes informatiques nécessaires à la récupération de ces signaux.

Ces données sont fournies à titre informatif et n'engagent pas GRDF. Le Producteur ne peut en aucun cas se retourner contre GRDF si les éléments fournis en application du présent article sont erronés ou non disponibles.

La spécification de la communication Modbus est détaillée en annexe 7 « Spécifications techniques de la communication de l'installation d'Injection » des Conditions Particulières.

## ANNEXE 7 : Spécifications techniques pour accueillir l'Installation d'Injection, des voiries et des réseaux divers

Caractéristiques de l'Installation d'Injection :

Le poids total de l'Installation d'Injection approche les 5 000 kg.

- Dimensions : **Container de 20 pieds soit 6058 x 2438 x 2591 mm (LxlxH).**
- Hauteur hors-tout à considérer : 1250 (génie civil) + 2591 (container) mm

Caractéristiques des éléments d'interface entre les Installations du Producteur et l'Installation d'Injection :

- **Génie civil** : comme précisé dans les Conditions Générales, le terrain destiné à recevoir l'Installation d'Injection, est propriété du Producteur ou sous sa responsabilité. Les travaux de génie civil sont réalisés par le Producteur, sous sa responsabilité et à ses frais selon les spécifications techniques ci-après. A ce titre, il lui incombe notamment de s'assurer des conditions d'implantation sur son site. L'installation d'injection doit obligatoirement se trouver en zone non inondable.
- **Brides** : les brides ne sont pas au même niveau que celui du plancher de l'Installation d'Injection comme représenté sur le plan ci-dessous. La hauteur de ces brides est à mesurer après la pose de l'Installation d'Injection.

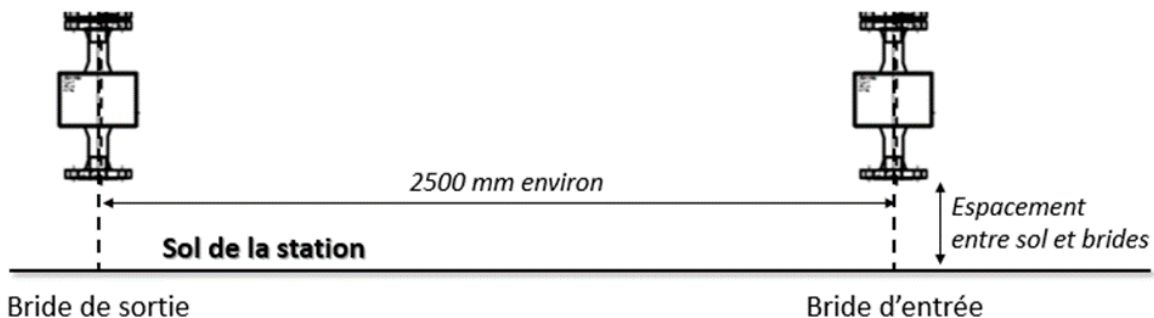


Figure 4. Espacement entre brides

Le Producteur réalise l'interface avec l'Installation amont d'épuration de biogaz ainsi qu'un support en béton selon les plans fournis par GRDF ci-après, pour poser l'Installation d'Injection. En cas de situation particulière liée au site du Producteur, ne lui permettant pas de respecter les plans fournis, le Producteur en informe GRDF. Dans ce cas, les plans pourront être adaptés d'un commun accord entre GRDF et le Producteur.

GRDF fait livrer l'Installation d'Injection sur le terrain mis à disposition du Producteur pour la recevoir. L'interface avec le Réseau de Distribution est réalisée par GRDF.

Support de l'Installation d'Injection : 

L'Installation d'injection doit reposer sur le génie civil, composé de deux longrines en béton armé, d'une hauteur de 1,25 mètre minimum. Le socle aura la capacité de supporter une masse de 5 tonnes.

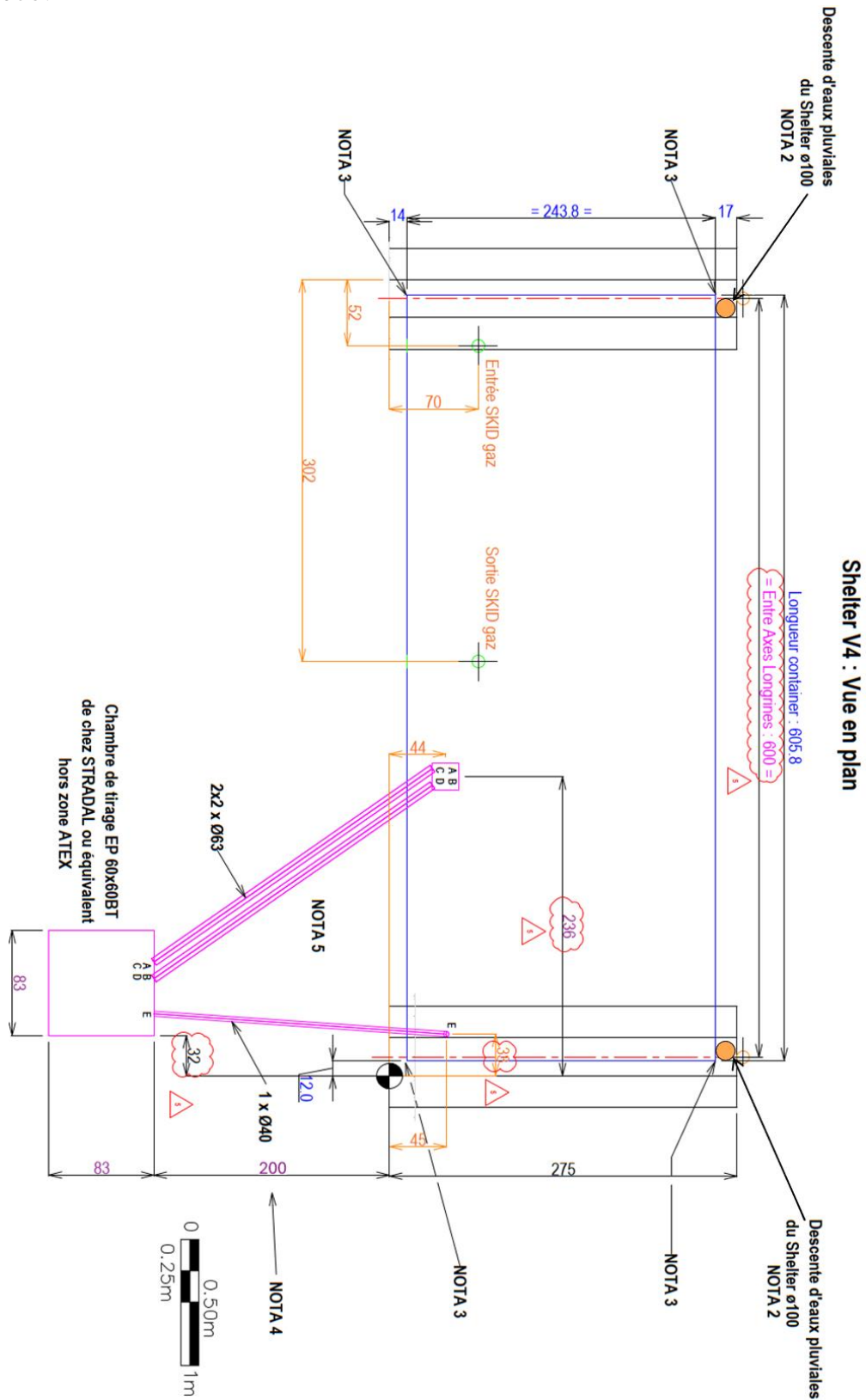
Le gabarit de ces longrines assure notamment le respect de la charge au-dessus de la canalisation Producteur.

Les plans fournis ci-dessous traitent des dimensions du génie civil et des amenées de réseaux pour la construction du support de l'Installation d'Injection.

Une mise à la terre du massif est obligatoire.

Plan de génie civil destiné à supporter l'Installation d'Injection

Vue de haut :





**Légende du plan GC :**

**NOTA 1 :**

Si les terrains rencontrés sont trop impropres (remblais par exemple) il faudra alors substituer les matériaux et assoir les fondations sur des matériaux porteurs type GNT 0/31.5 ou équivalent sur environ 30 cm en respectant un module de déformation  $EV2 > 50$  Mpa avec  $EV2/EV1 < 2$

**NOTA 2**

L'adaptation et le raccordement des descentes d'eaux pluviales vers un puits perdu est à la charge du contractant

**NOTA 3**

Prévoir un espace suffisant pour la mise en place des équerres de fixations prévus le long côté des longrines, en face des petits côtés du poste.

**NOTA 4**

Distance minimal à respecter

**NOTA 5**

- A) 1 gaine alimentation électrique poste
- B) 1 gaine signaux TOR
- C) 1 gaine réserve
- D) 1 gaine communication producteur et analogique
- E) 1 gaine Fibre Ethernet

## Conditions d'accès de l'Installation d'Injection :

En complément des dispositions prévues aux Conditions Générales, l'Installation d'Injection peut être clôturée, mais son accès permanent doit être permis au personnel de Distributeur et ses sous-traitants.

Précisions concernant l'accès à l'Installation d'Injection :

- Un véhicule de type 15 à 20 m<sup>3</sup> (longueur hors tout : 7,50 mètres et largeur hors tout : 2,40 mètres) doit pouvoir se garer soit devant le local odorisation, soit devant le local de comptage, soit devant le local électrique. En effet, des moyens de mesure et de maintenance doivent pouvoir être raccordés depuis le véhicule jusqu'au poste.
- La taille des zones de stationnement doit permettre au véhicule de stationner et aux personnes d'intervenir sur l'Installation d'Injection et de circuler autour du véhicule (Figure 5).
- La nature du sol de la zone de stationnement doit empêcher l'enlèvement de tout véhicule : dalles béton, dalles avec structure alvéolée, goudron, etc.
- La place de parking sera utilisée par GRDF pour ses interventions sur le poste et notamment pour la livraison des consommables. La place de parking doit être au même niveau du génie civil fini. Dans le cas où cette disposition ne pourrait pas être appliquée, le Producteur met à disposition de GRDF une rampe et plateforme d'accès aux trois locaux du poste d'injection. La conception de la rampe et de la plateforme sera concertée avec l'interlocuteur GRDF afin de répondre aux obligations du Code du Travail.
- L'Installation d'Injection doit être accessible sur les trois côtés qui comportent des portes (local odorisation, local électrique et local Gaz).
- Un espace d'au moins 2 mètres est à prévoir entre l'Installation d'Injection et toute autre installation y compris clôture.
- Aucune installation ou équipement des Installations du Producteur ne doit se situer dans la zone ATEX (ATmosphère EXplosive) de l'Installation d'Injection.

## PLAN DE DE STATIONNEMENT

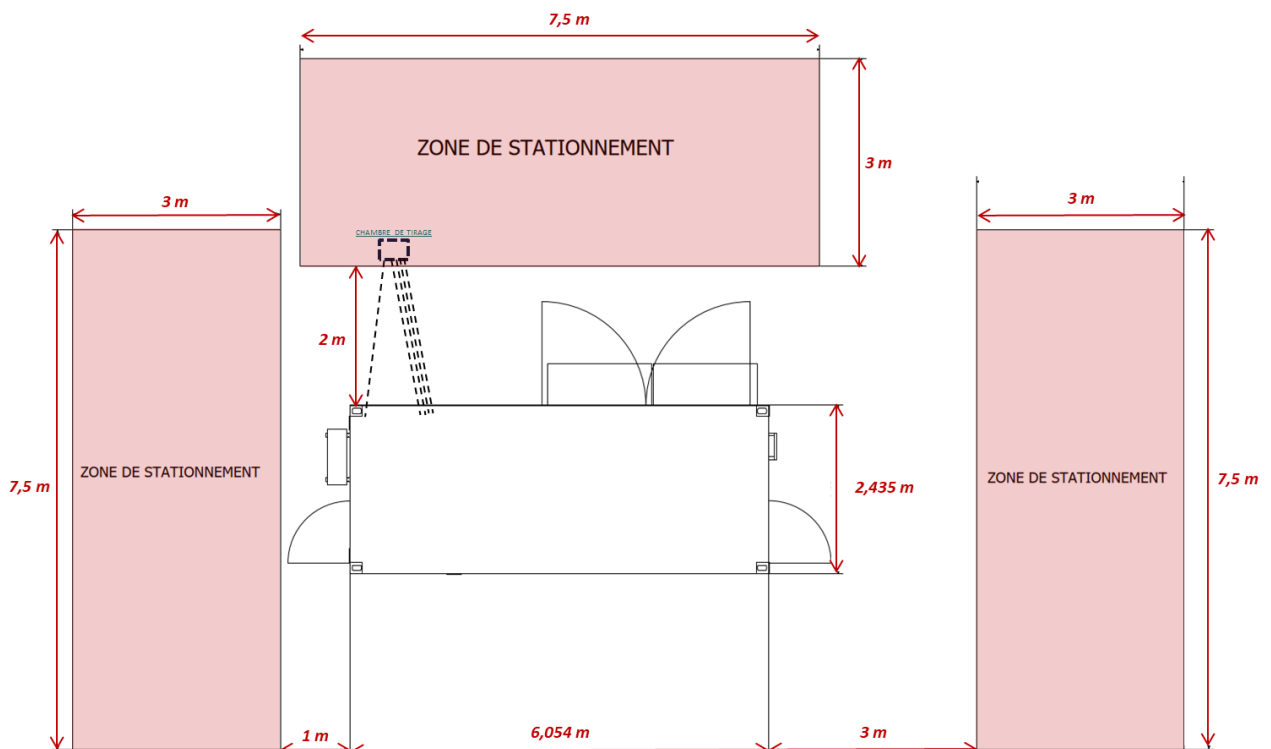


Figure 5. Zones de stationnement autour de l'Installation d'Injection

Zones ATEX pour les postes MPB (4 barg)

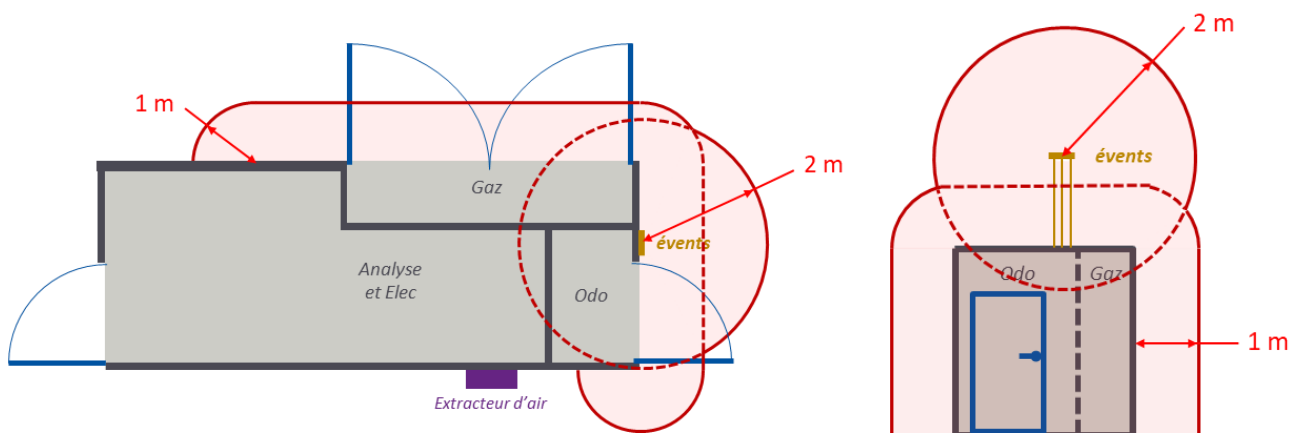


Figure 6. Zones ATEX autour de l'Installation d'Injection pour poste MPB

Zones ATEX pour les postes MPC (8 à 25 barg)

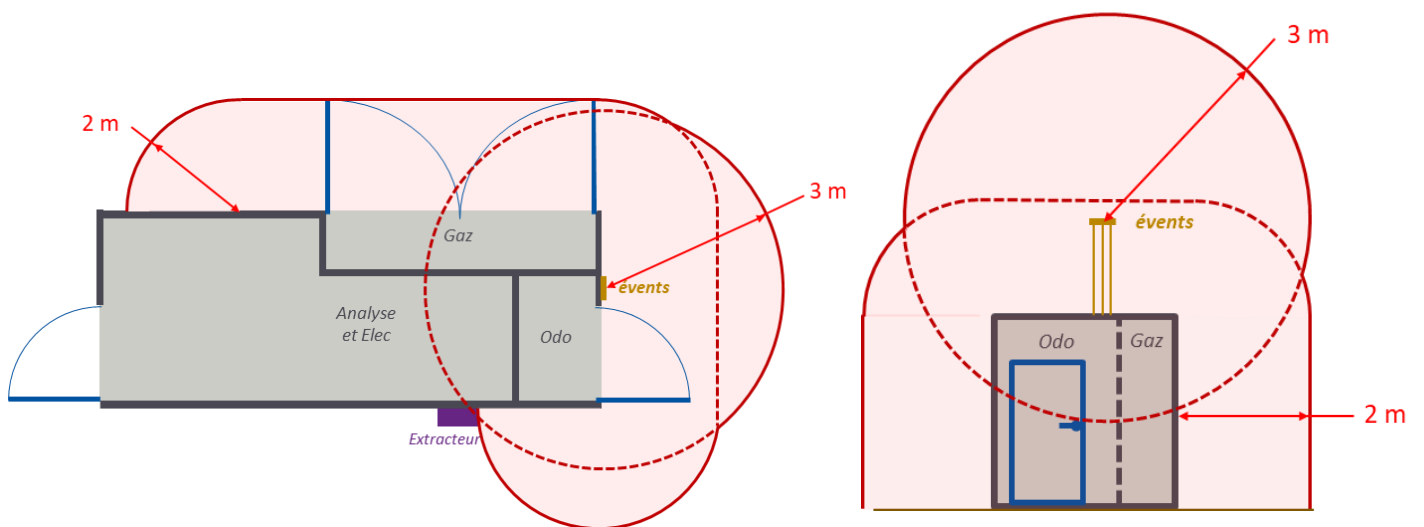


Figure 6. Zones ATEX autour de l'Installation d'Injection pour poste MPC

### Voirie :

L'Installation d'Injection doit être accessible par une route ou chemin carrossable pouvant être emprunté par un camion avec bras de grue (13,5 tonnes) pour la livraison. Le terrain doit donc être suffisamment compact pour que les stabilisateurs du camion ne s'enfoncent pas lors du déchargement. Une fois l'Installation d'Injection en place, l'accès doit être possible pour des véhicules utilitaires de moins de 3,5 tonnes, de type 20 m<sup>3</sup>, pour la livraison de différents consommables, notamment les bouteilles de gaz pour les analyseurs. Lors de la Mise Hors Service définitive, l'accès doit permettre l'utilisation d'un camion avec bras de grue.

### Amenées de réseaux :

Comme précisé dans les Conditions Générales, le Producteur fournit à ses frais les amenées des réseaux, notamment électrique et télécom nécessaires au bon fonctionnement de l'Installation d'Injection,

Le Producteur fournit à ses frais et sous sa responsabilité l'amenée de réseaux d'alimentation électrique, ainsi que l'abonnement et les consommations correspondant.

Le Producteur fournit à ses frais et sous sa responsabilité les amenées de réseaux de télécommunication nécessaires au bon fonctionnement de l'installation GRDF prendra à sa charge l'abonnement télécom correspondant.

Toutes les amenées de réseaux iront jusqu'au poste du côté du local skid gaz, transiteront via la chambre de tirage à créer par le Producteur, conformément au plan de Génie Civil spécifié par GRDF (chambre de tirage à l'extérieur du zonage ATEX, soit 2 m minimum)

### Gaines :

Le Producteur doit fournir et prendre en charge une infrastructure télécom comportant une gaine télécom (gaine verte) de diamètre 40 mm à courant faible et 1 câble de communication publique à l'intérieur (en cas de défaillance, celui-ci devra être remplacé).

La gaine remontera dans un coffret accessible de l'extérieur par une trappe (cf plan de Génie Civil). La spécification de ces gaines est en annexe 7 « Spécifications techniques de la communication de l'Installation d'Injection » des Conditions Particulières.

Quatre gaines supplémentaires numérotées en diamètre 63 seront fournies et posés par le Producteur jusqu'à la chambre de tirage et entre la chambre de tirage et le poste. Le câble modbus ainsi que les câbles 4-20 mA seront dans une première gaine, les signaux Tout Ou Rien dans une deuxième et le 230V dans une troisième, une quatrième gaine sera présente en tant que réserve. Le positionnement de l'arrivée de ces gaines dans l'armoire figure sur les plans fournis en annexe.

### Liaison à la terre :

Il incombe au Producteur de s'assurer de la mise à la terre de l'Installation d'Injection et de la continuité des circuits de terre du site, conformément à la norme NF C 15-100 relative aux Installations électriques à basse tension et à sa réglementation en vigueur. Une transmission de signaux étant prévue entre les Installations du Producteur et l'Installation d'Injection, le conducteur d'accompagnement du câble de transmission des signaux entre l'Installation du Producteur et l'Installation d'Injection doit avoir une section minimale de 25 mm<sup>2</sup> en cuivre, et être équipé d'une barrette de terre avec coupure placée dans le local skid gaz. Le Producteur met à disposition la longueur de câble à partir de la barrette de terre, nécessaires pour le raccordement à la borne principale de terre de l'Installation d'Injection par GRDF. Le Producteur fournit le résultat du test de la valeur de la résistance de mise à la terre à GRDF. La valeur R (résistance de la mise à la terre) doit être telle que :  $R \leq 10 \text{ Ohm}$ .

### Liaison Modbus :

Une liaison Modbus (RS485) doit être fournie par le Producteur (câble multipaire blindé 1 mm<sup>2</sup> avec 3 paires minimum). La Liaison Modbus est spécifiée dans l'annexe 7 des Conditions Particulières. En cas de défaillance du câble Modbus, il devra être remplacé par le Producteur.

### Liaison TOR :

Une liaison TOR doit être fournie par le Producteur (câble multipaires 1 mm<sup>2</sup> avec 12 paires numérotées minimum). La Liaison TOR est spécifiée dans l'annexe 7 des Conditions Particulières.  
L'alimentation TOR est fournie par le Producteur.  
En cas de défaillance du câble TOR, il devra être remplacé.

Mesures analogiques 4-20 mA :

Les câbles analogiques 4-20 mA (câble multipaires 1 mm<sup>2</sup>, 3 paires) seront fournis par le Producteur, dimensionnés en fonction de leurs longueurs. Dans le cadre d'une odorisation par le Producteur, 1 câble multipaires 1 mm<sup>2</sup> 3 paires sera fourni en plus par ses soins.

L'alimentation des câbles 4-20mA est fournie par le Producteur. En cas de défaillance d'un des câble analogique, il devra être remplacé.

GRDF se charge de réaliser tous les raccordements dans l'armoire. La liaison est spécifiée dans l'annexe 7 des Conditions Particulières.

Alimentation électrique de l'Installation d'Injection :

Seule une alimentation en 230V, monophasée, alternatif, est nécessaire. Un câble d'alimentation au moins de type 3G10 RVFV en rigide pour une longueur maximale de 50m environ est nécessaire. Le régime de neutre est Terre Neutre Séparé. Le courant maximal à fournir est 32 A.

Le poste GRDF est équipé de disjoncteurs type DDR « Haute sensibilité ». Une sélectivité entre DDR disposés en série à différents niveaux de l'installation est nécessaire de façon à n'éliminer, en cas de défaut d'isolement, que la partie d'installation où se trouve ce défaut. La protection amont de l'alimentation électrique côté Producteur doit prendre en compte cette sélectivité ainsi que la puissance du poste (32A selon tableau ci-après).

GRDF se charge de réaliser tous les raccordements dans l'armoire. Le Producteur se charge à l'occasion de ces travaux de réaliser une consignation de l'alimentation pour garantir l'absence de tension.

Important : le poste livré directement sur le site de méthanisation est équipé d'analyseurs de la qualité du gaz. Selon la période de livraison du poste, de la date de mise en service de l'injection et de l'avancement des différents raccordements, le chauffage ou la climatisation devront être mis en service dans le local où se trouvent ces appareils.

Onduleur :

Afin de s'affranchir des microcoupures de l'alimentation électrique de l'Installation d'Injection, le poste est muni d'un onduleur capable de supporter les équipements critiques durant 20 minutes. Après l'Installation d'Injection se met en défaut, ce qui ferme automatiquement la vanne d'injection, et nécessite une intervention des équipes de GRDF sur le terrain. La reprise de l'injection se fait lorsque la qualité du Gaz Renouvelable est conforme.

Puissance électrique nécessaire à l'Installation d'Injection :

Le tableau ci-dessous indique une estimation de la puissance nécessaire.

	Puissance circuit apparente (VA)	Puissance moyenne consommée (W)
Bilan puissance 24VCC ondulée	1605	1150
Bilan puissance 230 V ondulée	1420	880
Bilan puissance 230 V non secourue	8000	3300
Courant maximum (Amps)	30,75	
Design fusibles 230V AC (Amps)	32	

Robinet d'isolement R1 :

Un organe de coupure (robinet d'isolement R1), propriété du Producteur, permet d'isoler les installations d'épuration de l'Installation d'Injection. Il est d'un modèle agréé par GRDF (quart de tour à boisseau sphérique). En aucun cas, le robinet n'est pas à plus de 1 mètre de hauteur.

Ce robinet doit être posé à environ 10 mètres de l'Installation d'Injection, de préférence installé dans un coffret hors sol. S'il est posé dans le sol, la clef de manœuvre d'un diamètre agréé par GRDF est mise à disposition par le Producteur et rendue disponible dans un endroit convenu avec GRDF.

Ce robinet fait l'objet d'un repérage indélébile qui est repris dans les plaques consignes d'exploitation présentes dans l'Installation d'Injection.

Le Producteur assure seul l'entretien de ce robinet d'isolement d'entrée et des installations en amont de ce robinet et en aval de la bride de sortie de recyclage.

Cet entretien inclut la manœuvrabilité, la présence et le bon état de la clef de manœuvre si elle s'avère nécessaire, du maintien en état du repérage et des consignes de manœuvre afférentes.

Ce robinet tout comme l'Installation d'Injection doit être accessible en permanence 24h/24 et 7j/7. Les conditions d'interventions sur ce robinet font l'objet d'une consigne entre le Producteur et le Distributeur.

Robinet d'isolement R4 :

Le robinet d'isolement situé en aval (R4) de l'Installation d'Injection sous la garde de GRDF doit être rendu accessible en permanence par le Producteur si cette dernière se trouve sur le terrain du Producteur. A cette fin, leurs accès doivent être tenus dégagés (interdiction de stationner...).

Robinet d'isolement R6 :

Un organe de coupure (robinet d'isolement R6), propriété du Producteur, est installé sur la voie de recyclage de l'Installation d'Injection.

Il doit être rendu accessible en permanence par le Producteur. Il suit les mêmes exigences que R1.

## ANNEXE 8 : Spécifications techniques de la communication de l'installation d'Injection

### Spécifications imposées par GRDF au Producteur pour la liaison Modbus série

GRDF met à disposition toutes les informations du poste d'injection Gaz Renouvelable à travers une liaison Modbus. L'installation coté GRDF est esclave de l'échange donc l'installation du Producteur est maitre de cette liaison.

- L'installation du Producteur (Automate ou IHM ou autres) communique avec le RTU (Remote Terminal Unit) en communication Modbus RTU Esclave en RS 485 (2 fils).
- Le câble de liaison exigé est un multipaire-blindé (1 mm<sup>2</sup>). Le câble doit uniquement avoir des signaux de communication s'il est utilisé à d'autres fins. Il est demandé deux paires supplémentaires de disponible non utilisées. La paire utilisée est raccordée dans le local électrique de l'Installation d'Injection Gaz Renouvelable. Le câble multipaire Modbus comporte donc au moins 3 paires.
- Le protocole est constitué de trames contenant le numéro de l'esclave concerné, le code de la fonction à traiter (écriture, lecture), la donnée et le code de vérification d'erreur CRC16 (contrôle de redondance cyclique sur 16 bits). La trame RTU est représentée sous la forme suivante :



- Les caractéristiques de la liaison modbus :
  - La vitesse de transmission sera de 9600 baud,
  - Bit de parité : sans,
  - Données : 8 bit,
  - Un bit de stop :1,
  - L'esclave aura l'adresse n°1 (RTU GRDF).
- Les préconisations générales de fonctionnement :
  - La poursuite de la communication après un message erroné de l'esclave
  - L'interdiction d'une trame émise par l'esclave quand le maitre établi une communication,
  - La détection d'erreurs liées aux tailles de trame/format caractère, etc.
  - Le renvoi d'un message d'exception sur une trame maitre invalide dont le CRC 16 et le N° d'esclave sont valides,
  - La taille des données en lecture/écriture doit être respectée,
  - Le rejet de trame trop courte ou trop longue.

La table modbus avec l'adressage est transmise 3 mois avant la Mise en Service.

## Spécifications imposées par GRDF au Producteur concernant la liaison TOR

GRDF met à disposition certaines informations clés de l'Installation d'Injection Gaz Renouvelable à travers une liaison TOR, qui présente un niveau de fiabilité supérieure au Modbus.

L'installation du Producteur (Automate ou IHM ou autres) communique avec le Poste d'Injection par une liaison filaire TOR. L'alimentation de chaque signal sera mise à disposition par le producteur.

Les informations TOR remontées sont :

1. Information vers Producteur : Etat injection
2. Information vers Producteur : Etat recyclage
3. Information vers Producteur : Etat arrêt normal
4. Information vers Producteur : Etat arrêt sécurité
5. Information vers Producteur : Disponibilité à l'injection
6. Information vers Producteur : Indisponibilité à l'injection, qui correspond à la fermeture de la vanne de régulation.
7. Information vers Producteur : Odorisation Producteur - Mesure THT dépassée
8. Information depuis Producteur : Arrêt Producteur
9. Information depuis Producteur : Arrêt de sécurité Producteur

Le câble de liaison exigé est un multipaires. Le câble doit uniquement avoir des signaux de communication s'il est utilisé à d'autres fins. Il est demandé trois paires supplémentaires de disponible non utilisées. La paire utilisée est raccordée dans le local électrique de l'Installation d'Injection Gaz Renouvelable. Le câble multipaires comporte donc au moins 12 paires.

Il est précisé que lors du changement d'état suivant : passage d'état recyclage à état injection, le Producteur reçoit l'information TOR définie en point 5. Alarme disponibilité à l'injection, 1 minute avant ouverture de la vanne par GRDF.

- Lors du changement d'état « injection » à état « recyclage », le Producteur reçoit l'information de fermeture de la vanne de régulation (point 6 ci-dessus) 1 minute avant fermeture de la vanne par GRDF (sauf dans le cas spécifique de PCS très bas où la vanne de régulation est alors immédiatement fermée, cf Annexe 3).

## Spécifications imposées par GRDF au Producteur concernant la mesure analogique de % CH<sub>4</sub> Producteur

Le signal 4-20 mA de la mesure de pourcentage de CH<sub>4</sub> doit parvenir à l'automate au minimum 3 secondes avant l'arrivée du gaz à la bride amont de l'Installation d'Injection. Ce temps est appelé « temps de transit ». Il inclut les temps d'acquisition et de transmission du signal 4-20 mA jusqu'au bornier de l'automate GRDF.

Le Producteur devra prendre en compte le débit, la pression, le diamètre de la canalisation en amont du poste pour évaluer ce temps de transit, à la CMAX cible et à la pression amont minimum.

La précision de la mesure devra être inférieure ou égale à +/-2% de la valeur lue sur la plage attendue de 80 à 100% de CH<sub>4</sub>.

Les câbles de liaison exigés sont des multipaires. Les câbles comprendront uniquement des signaux analogiques. Il est demandé deux paires supplémentaires de disponible non utilisées par câble. La paire utilisée est raccordée dans le local électrique de l'Installation d'Injection Gaz Renouvelable. Les deux câbles multipaires comportent donc au moins 3 paires chacun.

- Les caractéristiques de la liaison analogique :
  - Liaison analogique 4-20 mA,
  - Poste GRDF en passif,
  - Producteur en actif,

Le Producteur communiquera à GRDF l'ensemble de ces caractéristiques relatives à la liaison analogique, au capteur, à son étendue de mesure et le temps de transit, a minima 12 semaines avant la livraison du poste sur site.

## Spécifications imposées par GRDF au Producteur pour le raccordement haut débit de l'Installation d'Injection

L'Installation d'Injection doit être raccordée à une ligne télécom haut débit. L'infrastructure télécom sera une des configurations suivantes :

- 4G/5G (privilégié)
- Fibre optique (En cas d'indisponibilité de connectivité radio)
- Satellitaire (En cas d'indisponibilité radio et filaire)

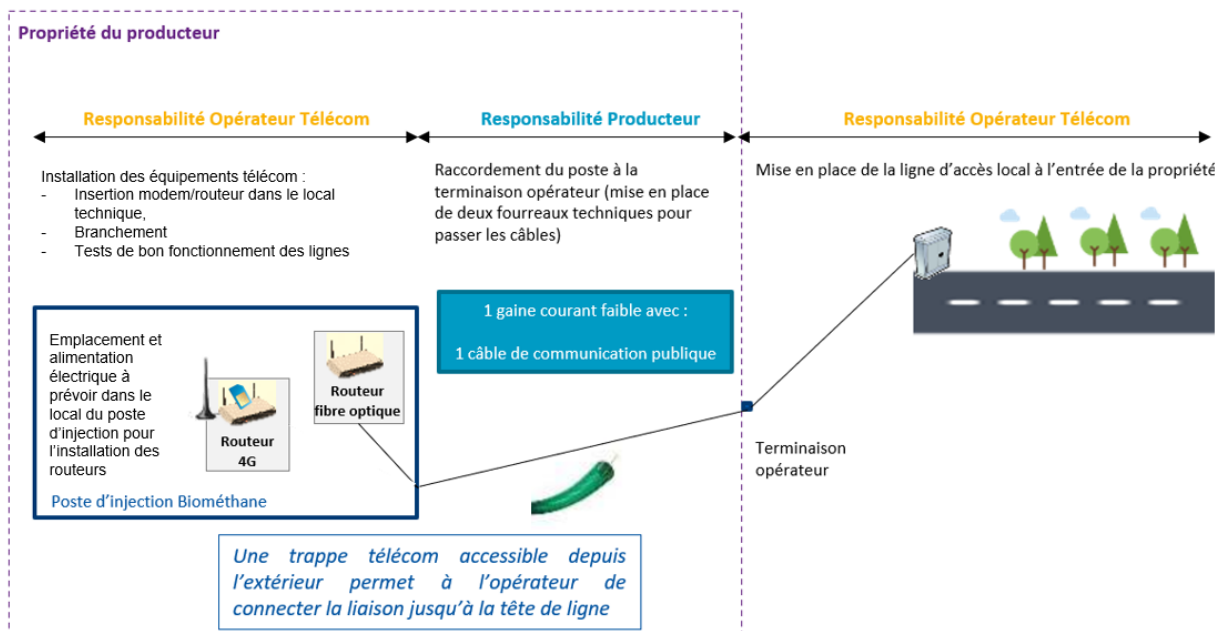
La connectivité sera choisie par GRDF. GRDF attire l'attention du Producteur sur le fait que l'opérateur sera choisi par GRDF.

En cas d'indisponibilité du réseau 4G/5G, il est demandé au Producteur de faire une étude de raccordement avec le titulaire du contrat opérateur télécom de GRDF afin de s'assurer de la recevabilité technique d'une mise en place d'une fibre optique. La mise en place ainsi que les coûts associés de cette infrastructure télécom sera de la responsabilité du Producteur. Cette infrastructure doit être mise à disposition jusqu'à l'installation d'Injection.

Pour les travaux qui incombent au producteur, la longueur des câbles nécessaires au raccordement à l'intérieur de l'Installation d'Injection doit être au minimum 3 mètres après pénétration du câble dans le local électrique du poste. Le Producteur s'assure également de la mise à disposition de GRDF d'une aiguille et de l'infrastructure télécom fibre optique. Une trappe Télécom accessible depuis l'extérieur du poste permet à l'opérateur de connecter la liaison jusqu'à la tête de ligne.

Le Producteur doit transmettre à GRDF l'ensemble des éléments permettant de commander cette ligne (étude d'éligibilité, travaux effectués, solution télécom choisie, câble disponible, le contact chez l'opérateur de télécom,...).

Dans tous les cas de connectivité, GRDF commandera une BOX télécom chez l'opérateur choisi par GRDF sur la connectivité validée.

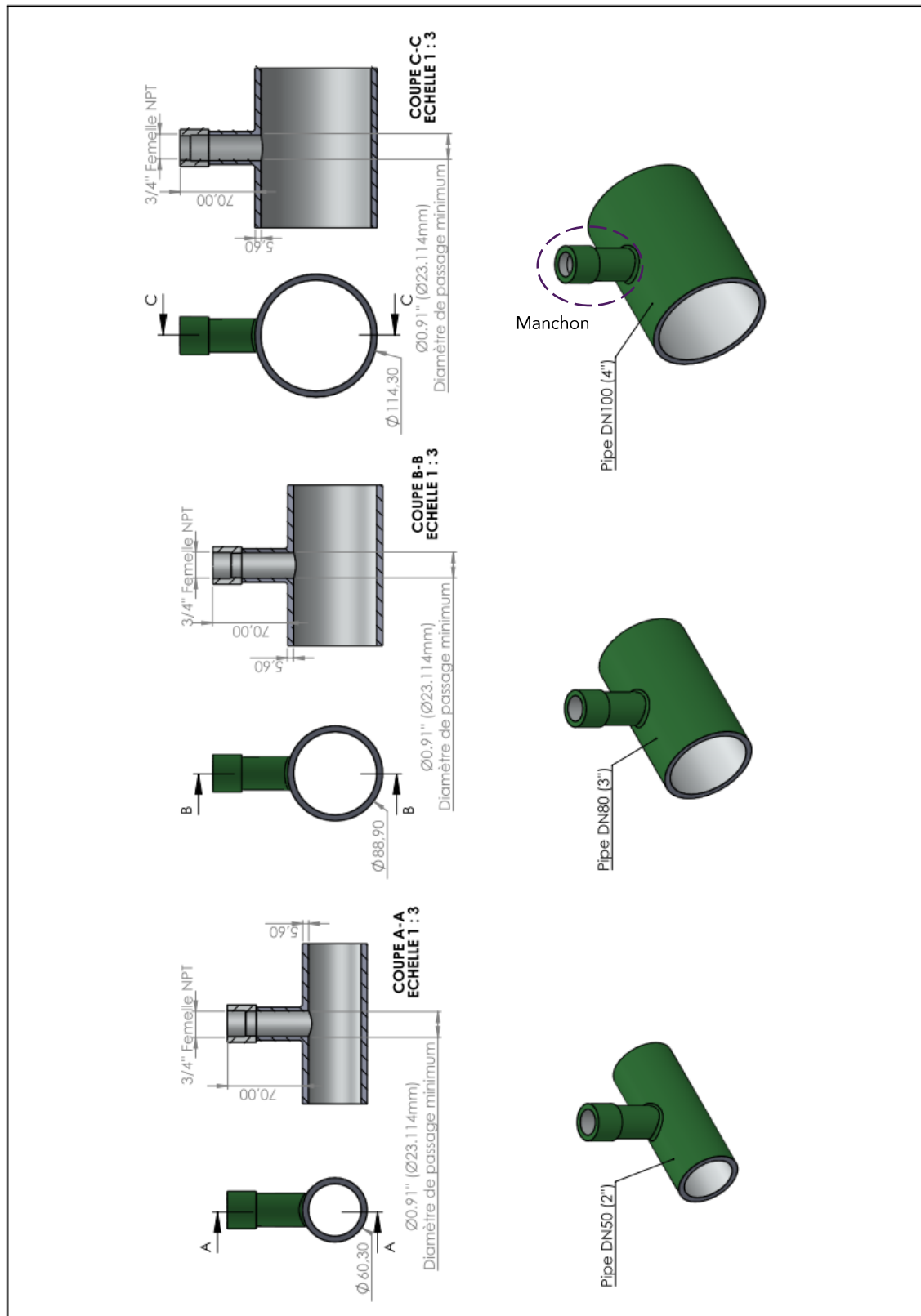


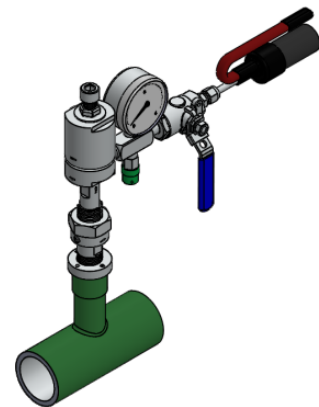
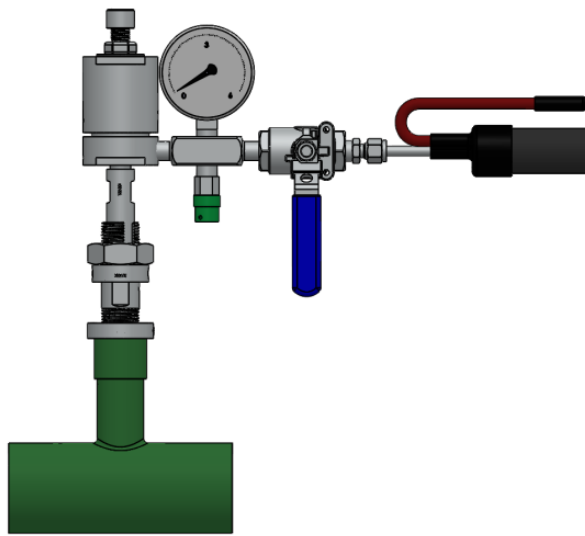
GRDF attire l'attention du Producteur qu'en cas d'indisponibilité de la connectivité, GRDF ne peut pas garantir ni l'accès à distance à l'Installation d'Injection, ni la réalisation d'actions de diagnostics et de maintenance à distance, ni la disponibilité de l'Installation d'Injection.

## ANNEXE 9 : Spécifications techniques de la canne de prélèvement en cas de buffer

(supprimer le contenu et mettre « sans objet » si l'article 4 « Installation de Production spécifique » est « sans objet »)

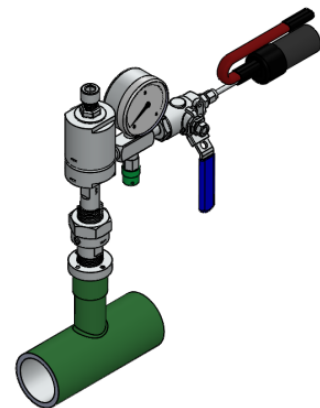
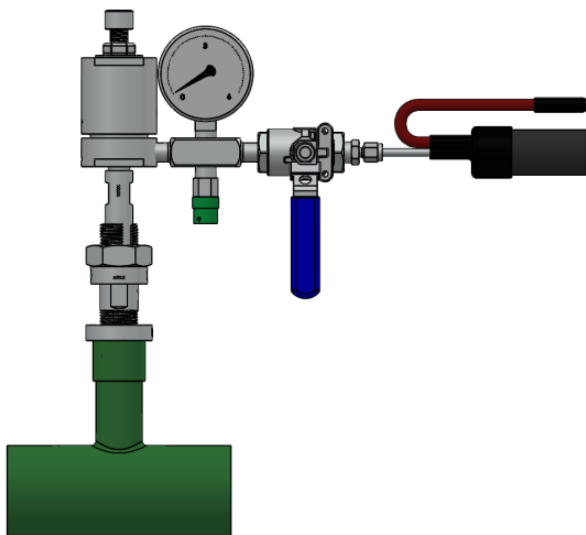
Le manchon  $\frac{3}{4}$  à souder sera fourni par GRDF, pour assemblage par le Producteur sur la canalisation.





Canne de prélèvement GENIE Probe GPR  
Pipe DN50  
Raccordement 1/4" Double-Bagues

DIAMETRE DE PASSAGE IMPERATIF SUPERIEUR A Ø23.114mm



Canne de prélèvement GENIE Probe GPR  
Pipe DN50  
Raccordement 1/8" Double-Bagues

DIAMETRE DE PASSAGE IMPERATIF SUPERIEUR A Ø23.114mm

