



Poste d'injection biométhane V4 – V1.3a – MàJ 02/07/2025

A destination des bureaux d'études / épurateurs / constructeurs / AMO / Porteurs de Projets

Les contrats complètent et reprennent tout ou partie des points de ces éléments techniques

Sommaire

01. Les nouveautés du poste V4
02. Cadre général
03. Le fonctionnement du poste V4
04. Plans et génie civil
05. Raccordements et alimentation
06. Evolutions dans le contrat d'injection GRDF



Cliquez pour vous rendre au chapitre souhaité

Poste d'injection V4 – Fiche de synthèse filière

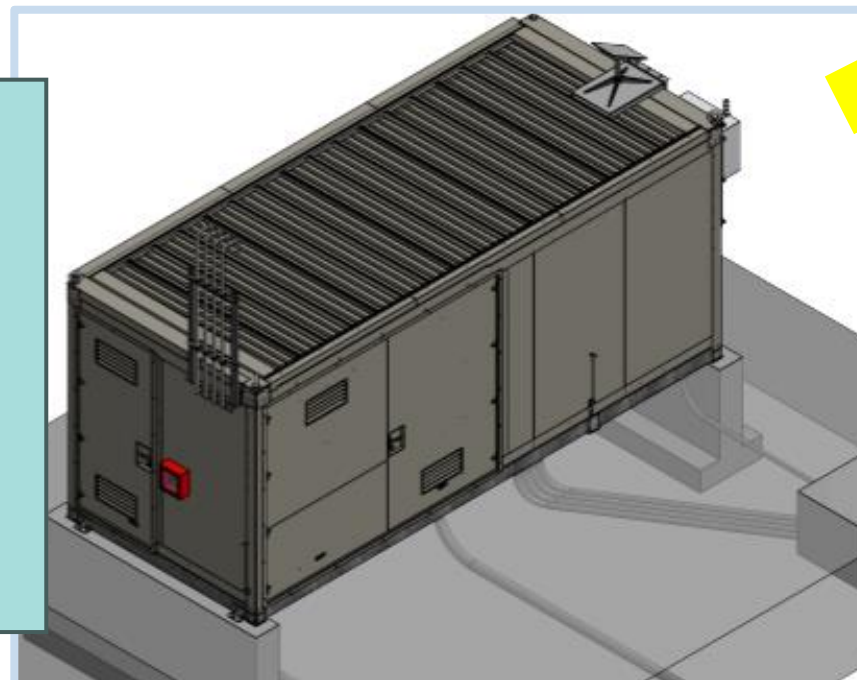
Le Poste d'Injection V4 capitalise sur les plus de 10 ans d'expérience de GRDF dans le biométhane. La standardisation et l'interchangeabilité des équipements, couplés à une évolution logicielle de fond, permettent une exploitation / maintenance optimisée, au service de la performance d'injection de la filière biométhane et de la sécurité du réseau.

Nouveautés V4

Interfaces Poste V4 ↔ Producteur

Aménagement et réseaux

- ⇒ Génie civil d'accueil du Poste simplifié : 2 longrines
- ⇒ Réservations entrées/sorties réseaux (gaz, élec., com.)
- ⇒ Internet : solution 4G/5G privilégiée (si possible)



Nouveautés V4

Interfaces Poste V4 ↔ Producteur

Epurateur

- ⇒ Capteur %CH₄ épurateur + ligne 4-20 mA pour transmettre la valeur au Poste V4
- ⇒ Evolution table d'échange TOR et MODBUS (ajout de paramètres) et états de fonctionnement du Poste V4
- ⇒ Evolution REPA (prescription GRDF, seuils multiples) + ligne 4-20 mA pour transmettre la valeur Pression Réseau GRDF à l'Epurateur

- **Emprise** : l 2.43 m x L 6.05 m x h 2.44 m (hors buses d'évent)
- **Couleur** : **GRIS SILEX** (RAL 7032) par défaut, **BEIGE** (RAL 1015) sur demande

Les nouveautés du poste V4



Une nouvelle génération de postes d'injection : le V4



2 objectifs principaux pour les **Producteurs**

- Poste V4 = capitalisation et optimisation de l'expertise du poste V3
- Standardiser les matériels



Les atouts du poste V4

- Génie civil : **longrines** standard à la place du vide sanitaire, 30% moins cher
- **Une meilleure disponibilité des postes** grâce à l'interchangeabilité des équipements et la facilitation de la maintenance
- **Modes dégradés temporaires permettant de maintenir l'injection** dans certaines conditions
- **Redémarrage facilité après un PCS très bas** à partir d'une mesure CH4 côté **Producteur**
- **Maximisation de l'injection en période estivale** grâce à **une régulation épurateur optimisée**
- **Moins de consommation électrique** (meilleure isolation)

Spécifications GRDF relatives au mode de fonctionnement

Ce qui ne change pas

Ce qui est nouveau

Spécifications Environnement et Mécanique

- Les robinets R1 et R6 sont à une distance d'environ 10 m du poste pour des raisons de sécurité
- Les parties métalliques de l'Installation d'Injection doivent être mises à la terre

- Le GC avec vide sanitaire est remplacé par des longrines
- Chambre de tirage à créer, hors zone ATEX (à plus de 2m du poste)
- Réseaux :
 - 4 gaines en diamètre 63 entre la chambre de tirage et le poste (gaine Modbus & 4-20mA, gaine TOR, gaine alimentation 230V, gaine de réserve)
 - Une gaine diamètre 40 pour câbles télécom

Spécifications Fonctionnelles

- Les variations de pression en entrée du poste ne doivent pas être supérieures à 0,5 bar par heure
- Injection MPB à 4 bars : 5,5 à 8 bars relatifs en amont
- Injection MPC à 10 bars : 11,5/12 à 14 bars relatifs en amont
- Injection MPC « fil du gaz » : supérieur à 12 bars en amont
- Les conditions de pression doivent être respectées même en état recyclage
- Gestion par le **Producteur** du process de la ligne de recyclage

- Le débit de biométhane ne doit pas augmenter ou diminuer de plus de 20% par 5 min.
- **Contrôle amont du %CH4 par le Producteur** transmis à GRDF par la ligne 4-20mA
Un cycle spécifique de sécurité en cas de %CH4 très bas (équivalent PCS < 10,5 en Gaz H) bascule le poste en mode « Arrêt Producteur ». Cela facilite la réinjection et évite au **Producteur** l'arrêt du poste après 1h de recyclage.
- **REGulation Pression Aval (REPA)** : régulation automatique et optimisée du débit d'injection par l'épurateur, en fonction de l'état de saturation (pression) du réseau GRDF => réduction des phases de recyclage en cas de saturation
- **Mise à disposition par le Producteur d'une mesure 4-20mA de %CH4** a minima 3 secondes avant l'arrivée du biométhane dans le poste.
- **Informations TOR remontées au Producteur** par le câble TOR multipaire : 1 : Mode injection, 2 : Mode Recyclage, 3 : Mode Arrêt, 4 : Mode Sécurité, 5 : Alarme disponibilité à l'injection, 6 : Alarme indisponibilité à l'injection, 7 : Odorisation Producteur, 8 : Arrêt Producteur, 9 : Arrêt de sécurité Producteur (voir détail des modes [ici](#))

Spécifications Communication

- Une partie des informations du poste remontées au **Producteur** se font par la liaison Modbus
- Mise à disposition d'une ligne télécom (pour mise en place d'une Box OBS appartenant à GRDF)
- Suivi de la spécification GRDF sur la communication Modbus

Les principaux avantages

Techniques

- La mesure PCS métrologique fournie par le calorimètre (gain en sécurité et en maintenance)
- Une reprise plus rapide de l'injection en cas de PCS très bas grâce au capteur de CH₄ en amont côté **Producteur**
- Des modes dégradés disponibles permettant l'injection dans certains cas d'équipements en défaut
- Davantage de souplesse et de réactivité de **GRDF** grâce à une interchangeabilité des équipements et pièces
- La standardisation de la régulation par l'épurateur permettant de maximiser l'injection en périodes de saturation

Economiques

- Un génie civil moins cher à réaliser (environ -5 k€).
- Une pose de réseau polyéthylène enterré possible pour les réseaux inférieurs à 10 bar (voire au-delà côté producteur)
- Moins d'énergie pour maintenir en température le poste car mieux isolé

Contractuels

- Une mise à disposition contractuelle des valeurs de pression du réseau aval permettant un pilotage plus fin en période de saturation et augmenter le temps d'injection
- La fourniture de la mesure CH₄ par le producteur
- Un génie civil standardisé imposé

Liste non exhaustive : le détail des évolutions est présenté dans les pages suivantes

02.

Cadre général



Schéma de principe

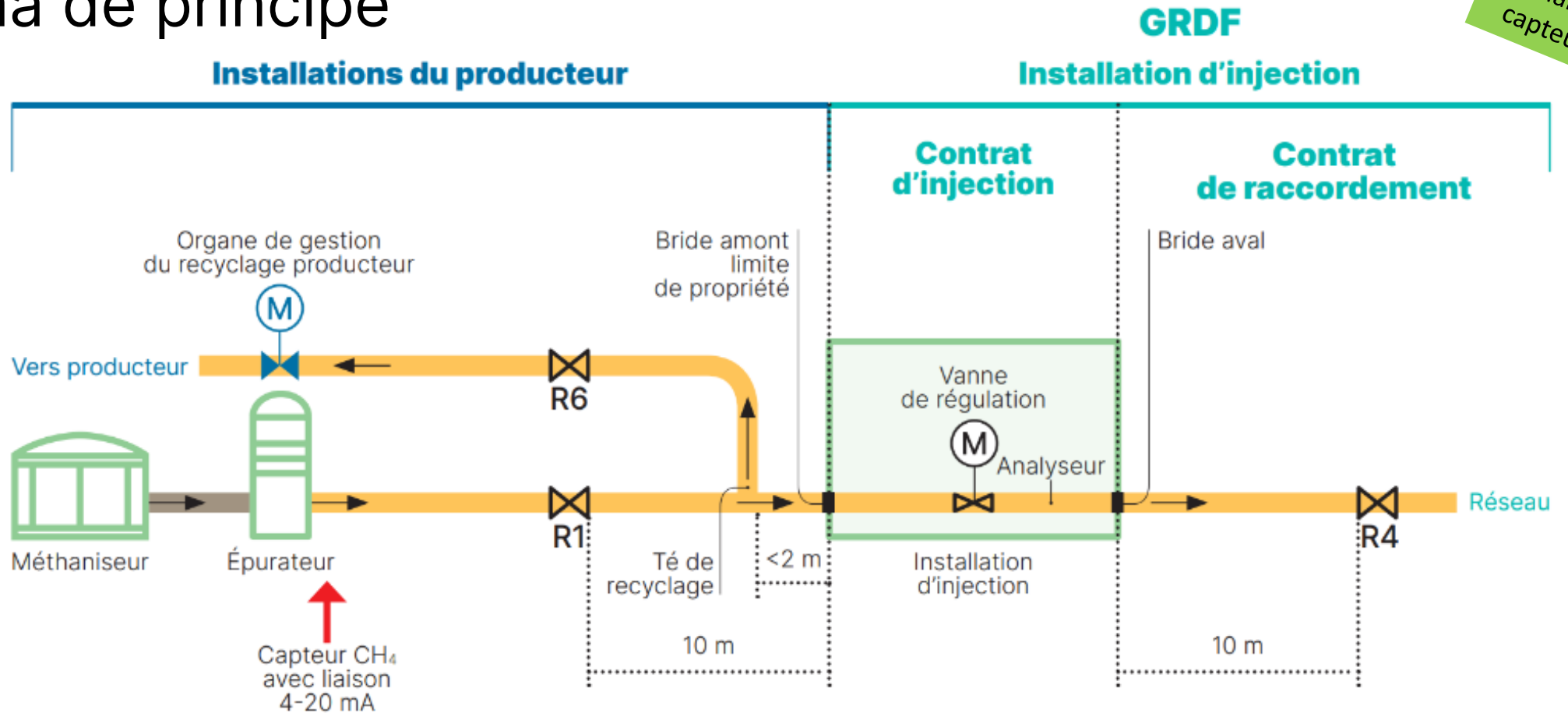
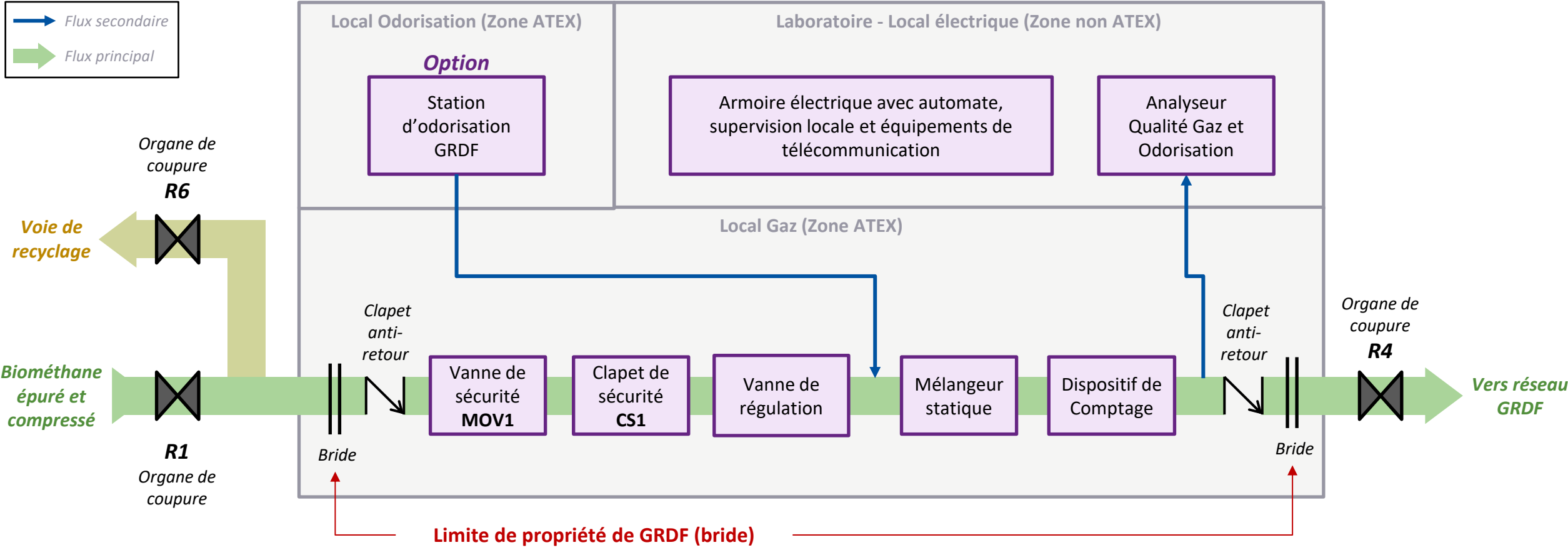


Schéma des limites de responsabilité entre l'installation de production de gaz renouvelable et le réseau de distribution

L'**installation d'injection** comprend l'ensemble des ouvrages entre les installations de production, en amont de la **vanne R1**, et le réseau public, en aval de la **vanne R4**. Le poste d'injection fait partie de l'installation d'injection. La canalisation entre l'épuration et l'installation d'injection, ainsi que le génie civil de l'installation d'injection sont propriété du **Producteur**. L'installation d'injection devra être implantée en **limite de propriété privée, sur le domaine privé**. Elle doit **être accessible en permanence depuis la voirie publique**. GRDF est le seul à y avoir accès. Les conditions d'accès à l'installation d'injection sont précisées dans les conditions particulières du contrat d'injection. L'installation d'injection appartient à la concession publique de gaz.

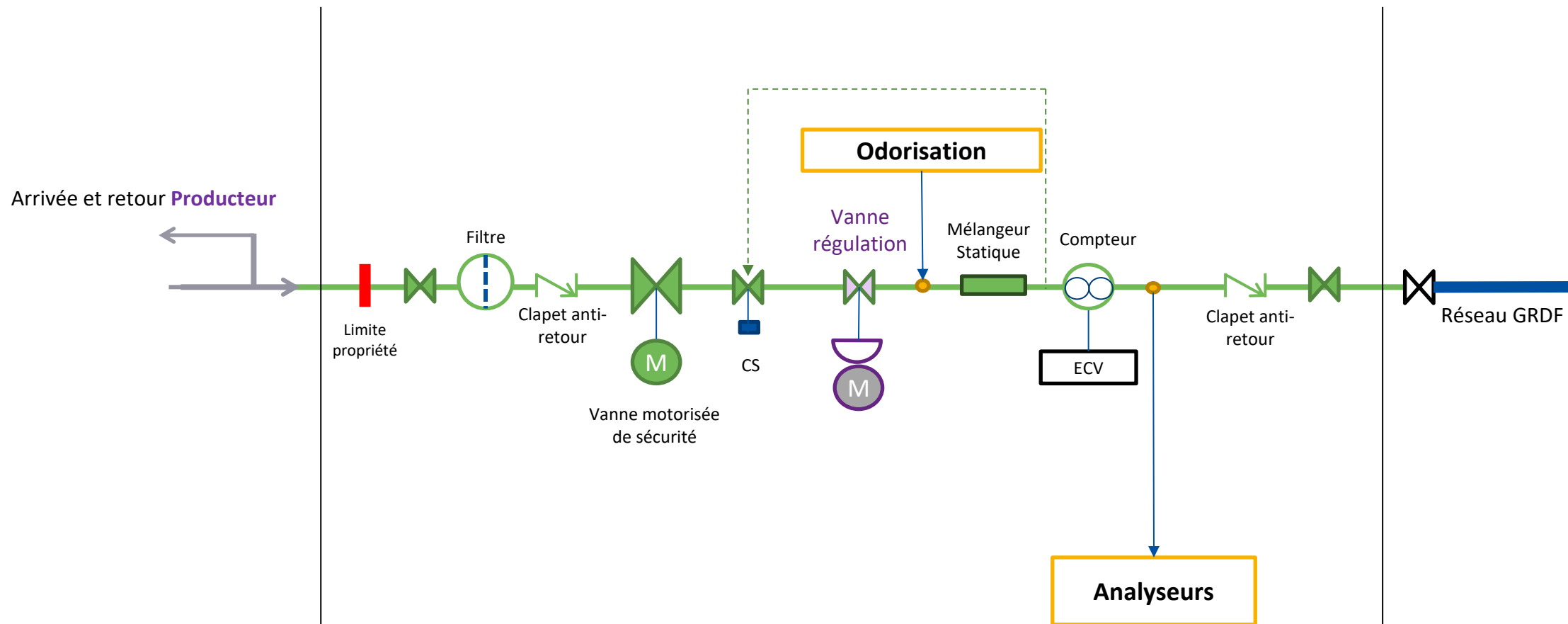
L'installation d'injection avec limite d'ouvrage

Inchangé
Diapo technique pour aller plus loin



PID du poste d'injection V4

Inchangé
Diapo technique pour aller plus loin



Les conditions contractuelles d'injection

GRDF assure ensuite l'exploitation et la maintenance de l'installation d'injection pendant la durée du contrat.

Ce service d'injection comprend :

- le contrôle de la qualité du biométhane : GRDF vérifie que la composition du gaz est conforme aux prescriptions techniques du gaz ;
- la régulation en pression : GRDF régule la pression du biométhane en fonction de celle du réseau pour rendre le biométhane prioritaire et permettre l'injection ;
- le comptage : GRDF assure le comptage des volumes de biométhane injectés ;
- l'odorisation (option) : le biométhane étant initialement inodore, cette étape est indispensable pour assurer la sécurité des biens et des personnes.

L'installation d'injection comprend tous les équipements permettant l'injection du gaz renouvelable. Elle est exploitée par et sous la responsabilité de GRDF. Elle comprend notamment :

- la station de contrôle des caractéristiques physicochimiques du gaz renouvelable (GN) ;
- le point physique d'injection ;
- le poste d'injection ;
- si option choisie, la station d'odorisation.

Les conditions générales et conditions particulières du contrat d'injection peuvent être consultées sur <http://projet-methanisation.grdf.fr> dans la médiathèque.

Spécification sur la qualité du gaz

Les spécifications qui s'appliquent au site de méthanisation sont détaillées dans l'étude détaillée et le contrat d'injection. Les informations ci-dessous sont des valeurs courantes mais des spécificités locales peuvent amener le distributeur à imposer des valeurs différentes.

Caractéristiques	Spécifications
Pouvoir Calorifique Supérieur (conditions de combustion 0 °C et 1,01325 bar)	Pour une injection en zone de Gaz H : 10,7 à 12,8 kWh/m³(n) (combustion 25°C : 10,67 à 12,77) Pour une injection en zone de Gaz B : 9,5 à 10,5 kWh/m ³ (n) (combustion 25°C : 9,48 à 10,47)
Indice de Wobbe (conditions de combustion 0 °C et 1,01325 bar)	Gaz H : 13,64 à 15,70 kWh/m³(n) (combustion 25°C : 13,6 à 15,66) Gaz B : 12,01 à 13,06 kWh/m ³ (n) (combustion 25°C : 11,97 à 12,97)
Densité	Comprise entre 0,555 et 0,70
Teneur en soufre de H ₂ S + COS , si COS mesuré	Inférieure à 5 mgS/m ³ (n)
Teneur en soufre de H ₂ S, si COS non mesuré	Inférieure à 4 mgS/m ³ (n)
Point de rosée eau	53 mg/Nm³ (équivalent à 66 ppmv)
Teneur en O ₂	Inférieure à 0.4% (molaire, eq. 4000 ppmv) pour une injection en zone de Gaz H Inférieure à 3% (molaire) pour une injection en zone de Gaz B
Teneur en CO ₂	Inférieure à 3,5% (molaire) pour une injection en zone de Gaz H Inférieure à 11,7% (molaire) pour une injection en zone de Gaz B
Température du Biométhane	Comprise entre 5°C et 35 °C
Teneur en Tétrahydrothiophène (produit odorisant THT)	Comprise entre 15 et 40 mg/m ³ (n)



POUR ALLER PLUS LOIN

Un guide a été créé pour vous accompagner dans la maîtrise du taux d'oxygène. Il aborde directement le sujet du traitement de l'hydrogène sulfuré (H₂S), puisque celui-ci implique souvent l'apport d'O₂ dans le biogaz, ce qui influe directement sur le taux d'O₂ dans le biométhane injecté.

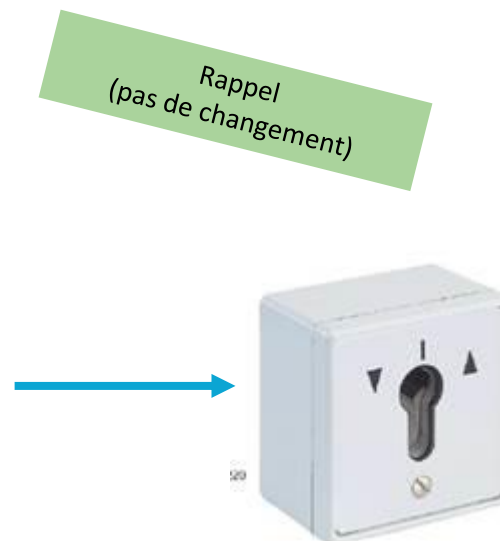
Vous pouvez le consulter sur <http://projet-methanisation.grdf.fr/mediatheque> dans la partie « Informations générales ».



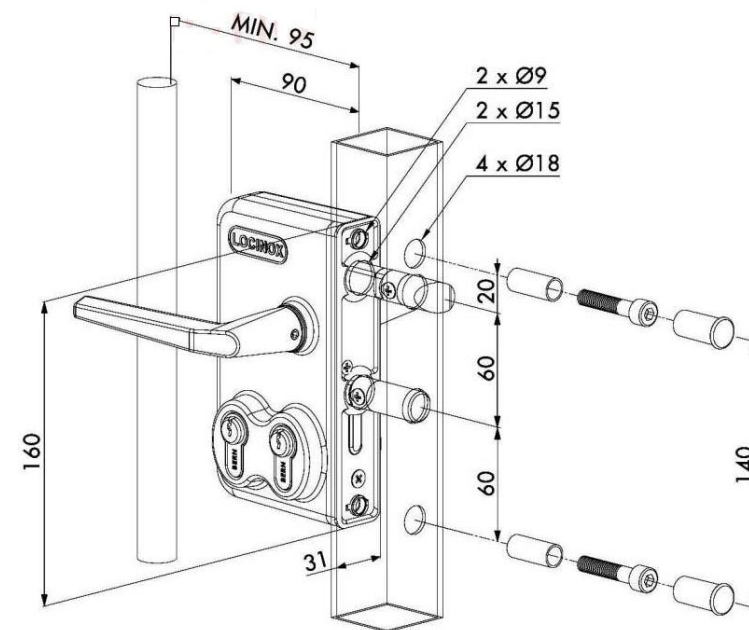
Accès au site

Si le poste et/ou les robinets R1/R6 se trouvent à l'intérieur du site

- GRDF préconise la mise en place d'une serrure avec double canon de type Locinox pour portail battant et/ou coulissant
- Si le portail a une commande électrique, possibilité d'ajouter un boîtier contacteur GRDF aura son propre passe pour accéder sur le site en cas d'incident
- Le **Producteur** achète la serrure / boîtier, GRDF fournit le canon avec notre empreinte



Exemple de matériel utilisable



03.

Fonctionnement du
poste V4



Mode de fonctionnement général du poste d'injection V4

Cycle d'analyse gaz (hors cas sécurité)

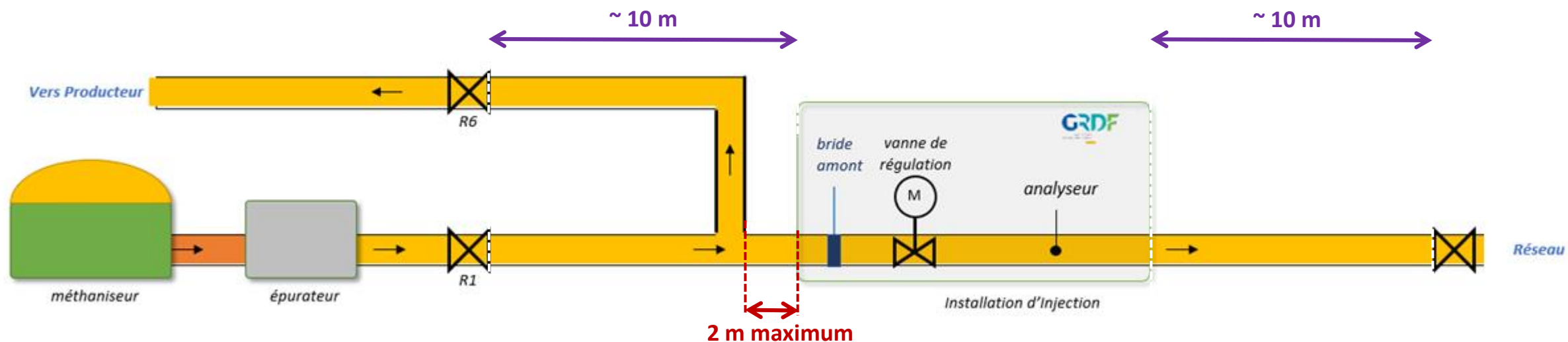
Le **poste d'injection GRDF** et les **installations du Producteur** ont un fonctionnement **maître-esclave**.

C'est au **Producteur** d'adapter ses installations (gestion et maintien de la pression) et de se synchroniser avec le poste d'injection.

Les caractéristiques du biométhane sont contrôlées à chaque cycle d'analyse (dont la durée est ≤ 5 minutes).

En cas de non-conformité, le process est le suivant avant la fermeture de la vanne de régulation :

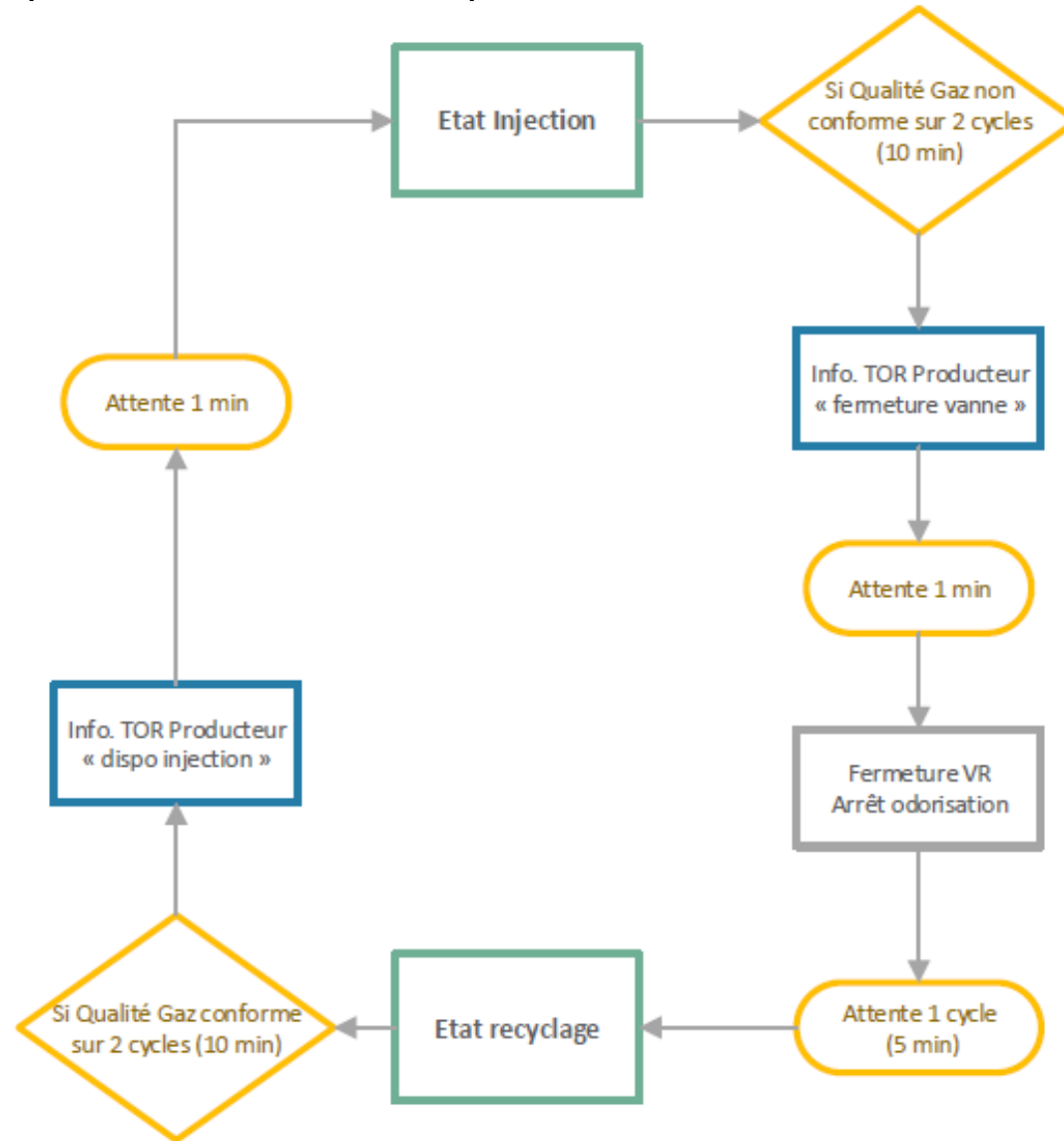
- Mesure d'une non-conformité
- 2nde mesure de la non-conformité validant la non-conformité
- Alarme envoyée au **Producteur**
- Fermeture de la vanne GRDF après un délai de 1 minute, sauf raison de sécurité réseau
- Passage en mode recyclage (voir slide suivante) pour mise en œuvre de cycles d'analyse jusqu'à reprise de l'injection



Mode de fonctionnement général du poste d'injection V4

Inchangé

Cycle d'analyse gaz (hors cas sécurité)



Mode de fonctionnement général du poste d'injection V4

Inchangé

Fonctionnement du poste en mode « recyclage »

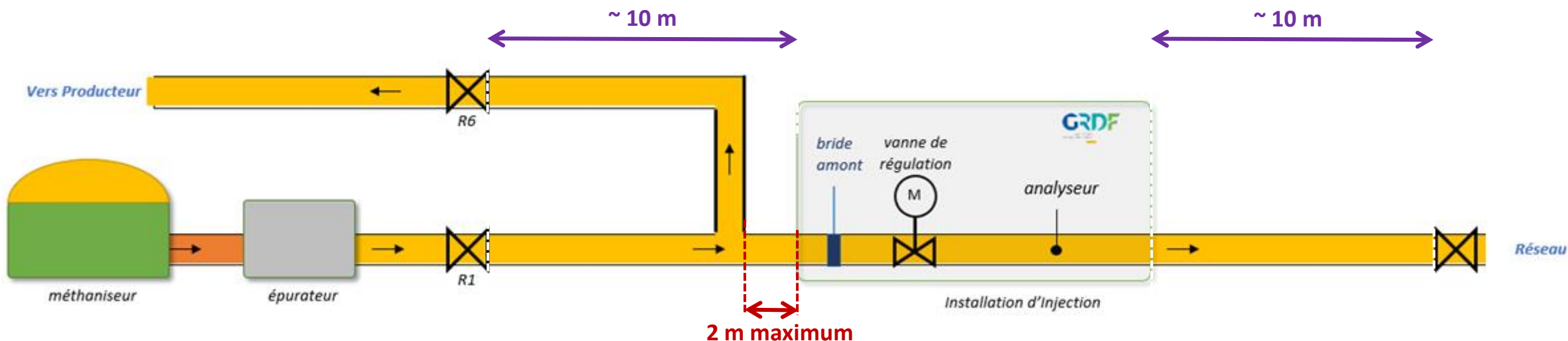
A chaque nouveau cycle d'analyse, la vanne de régulation s'ouvre brièvement (et se referme) afin d'acheminer un nouvel échantillon de biométhane aux analyseurs. Si l'analyse est conforme aux spécifications de GRDF, l'injection peut reprendre normalement. Sinon, le process est répété jusqu'à l'atteinte de la conformité des caractéristiques du biométhane.

Même lorsque le **poste est en mode recyclage**, les **conditions de pression doivent être respectées** pour que le poste puisse repasser en injection.

En état d'injection, GRDF régule autour de la plage de pression du **Producteur** de manière à s'affranchir des petites variations de pression amont. Il n'y a donc pas de temporisation à la fermeture de la vanne de régulation lors du pilotage en pression ou en débit.

Les exigences relatives à la position des robinets de sécurité R1 et R6 (optimisation possible à travers un by-pass), sont :

- Positionner **les robinets de sécurité à environ 10m de l'installation d'injection** (en cas d'incendie ou d'événement majeur empêchant un accès au poste)
- Pour limiter le volume mort de gaz, la **distance** entre le Té et le poste doit être **minimale, et au maximum à 2m de la pénétration du poste**



Mode de fonctionnement général du poste d'injection V4

Nouveauté V4

Mesure CH4 producteur

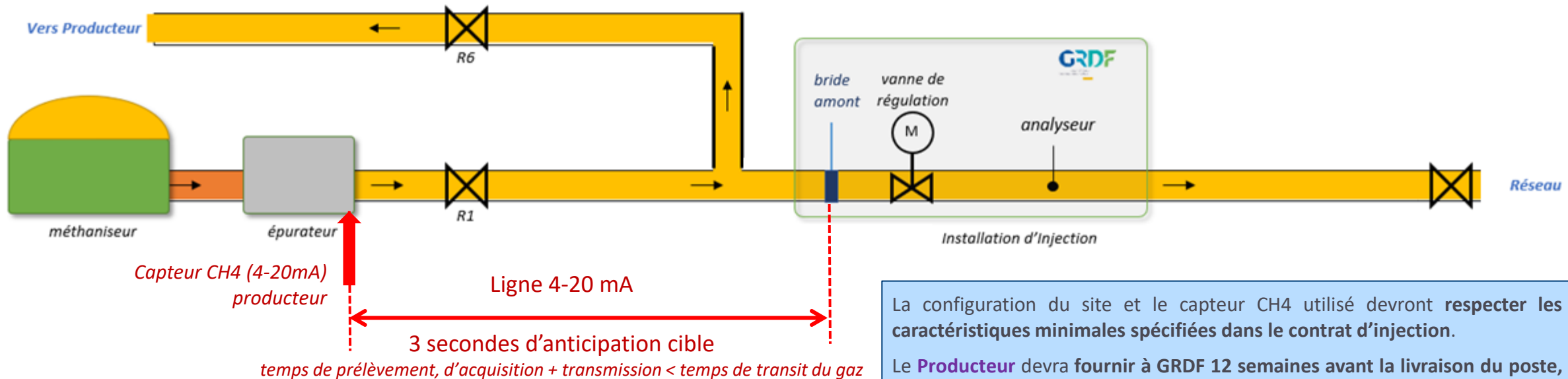
Il est demandé au **Producteur** de fournir une **mesure de %CH₄ après épuration**, visant à supprimer l'injection de gaz à PCS très bas (PCS <10,5 kWh/Nm³ en gaz H)

■ Instrument :

- Le signal 4-20 mA de la mesure de %CH₄ doit parvenir à l'automate avant l'arrivée du gaz à la bride amont de la station avec une **anticipation cible de 3s**
- Le **Producteur** devra prendre en compte le débit, la pression et le diamètre de la canalisation en amont du poste pour évaluer le temps de transit
- La précision du capteur devra être inférieure ou égale à +/-2% de la valeur lue sur la plage attendue de 80 à 100% de CH₄
- Certification ATEX Ex-d de préférence. La barrière SI sera montée par défaut dans l'armoire électrique GRDF.

■ Liaison électrique :

- L'instrument et les câbles seront fournis, posés et maintenus par le **Producteur**. La section du câble est spécifiée à 1mm², elle peut être plus élevée en cas de distance importante
- Le signal 4-20mA de la mesure sera alimenté par le **Producteur**
- GRDF se charge de réaliser tous les raccordements dans l'armoire
- La liaison est spécifiée dans l'annexe 7 des Conditions Particulières du Contrat d'Injection



La configuration du site et le capteur CH₄ utilisé devront **respecter les caractéristiques minimales spécifiées dans le contrat d'injection.**

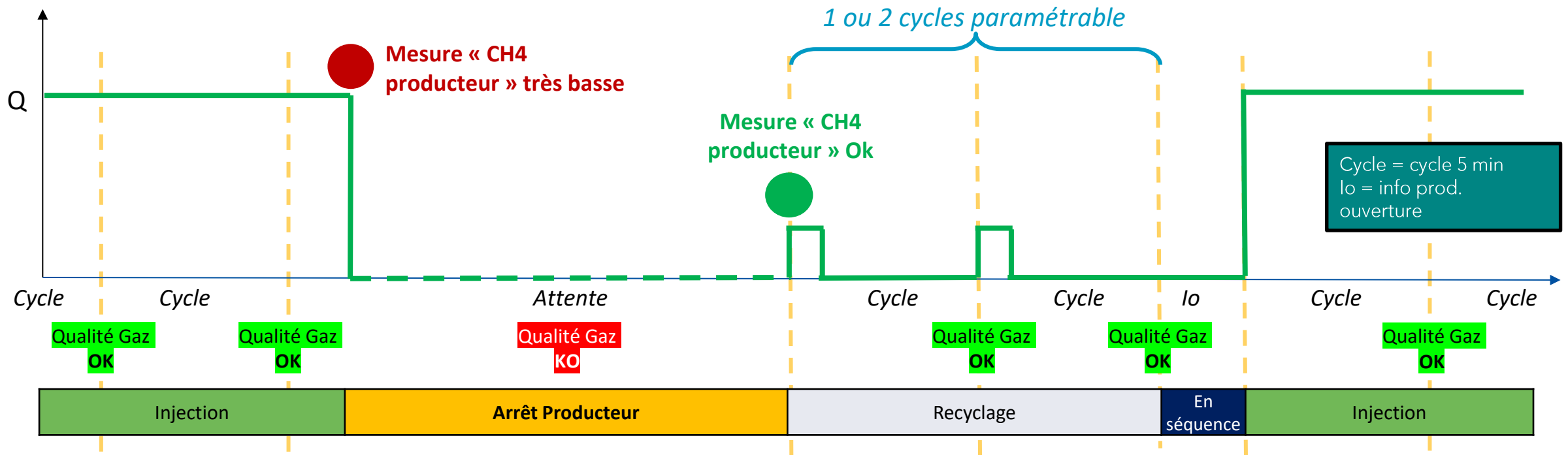
Le **Producteur** devra fournir à GRDF 12 semaines avant la livraison du poste, l'ensemble des caractéristiques de cette liaison, du type de capteur, sa précision, son étendue de mesure et le temps de transit calculé.

Cycles GRDF avec capteur CH4 producteur – Gestion du PCS très bas < 10,5 (sécurité)

Nouveauté V4

Diapo technique pour aller plus loin

Phase injection -> **Mesure CH4 producteur inférieur au seuil très bas (PCS ~10,5 kWh/Nm³ en Gaz H) -> Arrêt injection *immédiat***
-> Recyclage lorsque mesure CH4 producteur redevient OK -> Reprise automatique après contrôle des conditions d'injection



La finalité est de passer en arrêt producteur avant que le gaz non conforme ne traverse le poste

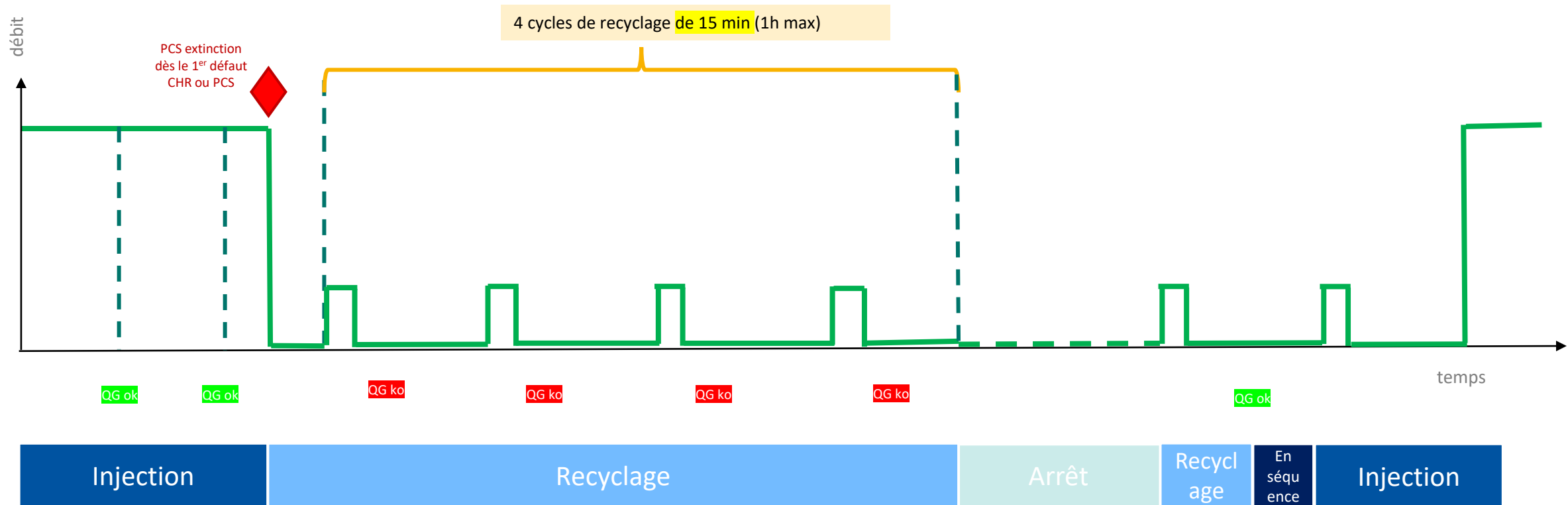
En l'absence de capteur CH4 ou en cas de défaut sur le capteur (rupture ligne, hors échelle, dérive, figeage, inactivation manuelle du capteur CH4 Prod) :

- Une information d'alarme ou de dérive du capteur est envoyée par GRDF via la Modbus
- Une détection d'un PCS très bas < 10,5 par les analyseurs du poste bascule le poste immédiatement dans un recyclage cadencé à 15 min ; arrêt du poste après une heure

Cycles GRDF avec capteur CH4 producteur – Gestion du PCS < 10,5 (sécurité)

Nouveauté V4

Sans capteur CH4 Producteur – Cycle 15 min, Arrêt après 1h de recyclage long



Présentation des états de fonctionnement du poste d'injection (1/2)

Inchangé

Sauf...



(vert) - Injection

Tous les paramètres de qualité gaz sont conformes, la vanne de sécurité est ouverte, l'injection du Biométhane a lieu, et la régulation (en pression amont, débit, pression aval) est effective.



(vert clignotant) - Recyclage

La vanne de régulation se ferme et s'ouvre par intermittence de manière à purger le contenu du bras mort dans le réseau GRDF (une purge par cycle de 5 minutes). La mesure de la qualité gaz et de l'odorisation est déclenchée après la purge.



(orange) - Arrêt

Le process est arrêté pour un temps indéterminé, la vanne de sécurité est ouverte, la vanne de régulation est fermée, les chromatographes terminent leur cycle et se mettent au repos.



(rouge) - Sécurité

La vanne de sécurité du poste (Mov1) se ferme. Un déplacement de GRDF sur site est nécessaire pour analyser et acquitter le défaut.

Les cas amenant le poste à passer en recyclage

- Une ou deux (paramètre réglable) mesures successives non-conformes des paramètres de qualité gaz : PCS, indice de Wobbe, teneur en sulfure d'hydrogène (H₂S), teneur en oxygène (O₂), teneur en oxysulfure de carbone (COS), point de rosée eau et température
- Sur-odorisation : temps de sur-odorisation autorisé dépassé
- Sous-odorisation
- Alarme ou défaut système (matériel défaillant, défaut de communication) ou défaut métrologique
- Mesure de PCS inférieure au paramètre PCS extinction (= PCS très bas) → *Dans ce cas, le recyclage est immédiat sans information Producteur et toutes les 15 minutes (au lieu de 5 min)*
- Alarme ou défaut métrologique
- Sortie du mode Arrêt Producteur

Les cas amenant le poste à se mettre en sécurité conduisant à la fermeture de la vanne de sécurité (MOV1) – avec nécessité d'intervention sur le poste

- Déclenchement du clapet de sécurité (CS1)
- Défaut signalé par l'Automate de sécurité APS
- Actionnement d'un BAU (Bouton d'Arrêt d'Urgence)
- **Arrêt sécurité du producteur (TOR) uniquement dans le cas de sites Seveso**
- Coupure électrique d'une durée supérieure au temps de survie sur onduleur du poste
- Détection d'une fuite de gaz dans le local électrique
- Pression amont au-delà des spécifications GRDF
- Observation d'un débit de fuite interne en mode arrêt.
- Alarmes incendies :
 - Défaut LIE 1 et 2 > 20%
 - Défaut LIE 1 ou 2 > 40%
 - Défaut mesure d'un capteur LIE > 40% avec défaut de l'autre capteur
 - Détection fumée
 - Défaut capteur LIE 1 et 2

Présentation des états de fonctionnement du poste d'injection (2/2)

Inchangé

Sauf...



(vert) - Injection

Tous les paramètres de qualité gaz sont conformes, la vanne de sécurité est ouverte, l'injection du Biométhane a lieu, et la régulation (en pression amont, débit, pression aval) est effective.



(vert clignotant) - Recyclage

La vanne de régulation se ferme et s'ouvre par intermittence de manière à purger le contenu du bras mort dans le réseau GRDF (une purge par cycle de 5 minutes). La mesure de la qualité gaz et de l'odorisation est déclenchée après la purge.



(orange) - Arrêt

Le process est arrêté pour un temps indéterminé, la vanne de sécurité est ouverte, la vanne de régulation est fermée, les chromatographes terminent leur cycle et se mettent au repos.



(rouge) - Sécurité

La vanne de sécurité du poste (Mov1) se ferme. Un déplacement de GRDF sur site est nécessaire pour analyser et acquitter le défaut.

Le cas amenant le poste à passer à l'arrêt (redémarrage à distance)

- Appui bouton arrêt 5 secondes
- Temps de recyclage maximum écoulé (ex. pour des sites non sensibles, par ex. 4h ou 1h selon le type de défaut)
- Dommage ouvrage
- Défaut garde-fou température
- Arrêt sécurité du producteur (TOR) hors sites Seveso

Les cas amenant le poste à passer en mode « Arrêt Producteur »

- Une pression amont est en dessous de la valeur minimale
 - Injection sur réseau MPB 4bar : Inférieure à 5,5 Bar
 - Injection sur réseau MPC 8 bar : Inférieure à 10 Bar
 - Injection sur réseau MPC 10 bar : Inférieure à 11,5 Bar
 - Injection sur réseau MPC supérieur : se référer au contrat
- Débit corrigé inférieur au paramètre de débit de fuite pendant 10 min
- Pas de signal TOR **Producteur** pendant 1 min
- La valeur %CH4 producteur est inférieure au seuil de sécurité

Le mode « Arrêt Producteur » permet de faciliter le redémarrage. Certains paramètres ont des tolérances lors des cycles de démarrage notamment

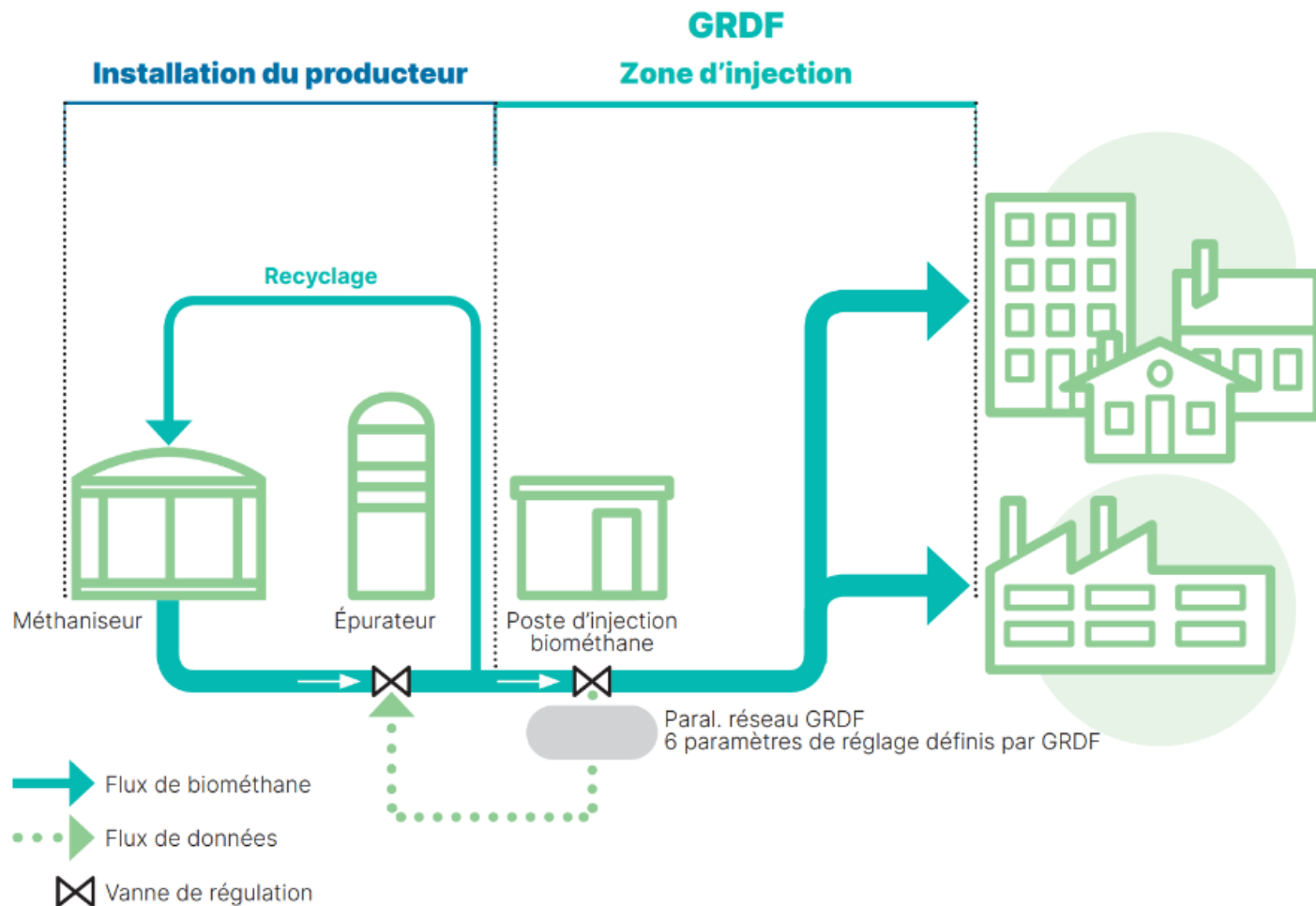
- La teneur en THT trop haute
- La température du gaz

Le mode « Arrêt Producteur » peut également être utilisé par l'épurateur lorsque le réseau sature pour que le poste redémarre plus facilement et ne se mette pas à l'arrêt au bout d'un recyclage trop long.

Régulation de l'injection par l'épurateur - REPA (1/2)

Assouplissement de l'injection à travers une adaptation du débit en fonction de la saturation (pression) du réseau

Nouveauté V4



Avec l'arrivée du poste d'injection V4 et la mise à disposition des seuils de régulation en pression du réseau, la mise en place de la régulation de l'injection par l'épurateur devient obligatoire.

La pression aval est un indicateur de l'état du réseau de distribution de gaz : son augmentation indique que la consommation de gaz est inférieure à la production injectée. A contrario, sa diminution indique que la consommation de gaz est supérieure à la production injectée. L'objectif de cette régulation est d'exploiter cette donnée pour moduler le débit d'injection sortant de l'épurateur : en gardant la pression avale sous le seuil de fermeture de la vanne de régulation du poste d'injection, la reprise de l'injection sera plus rapide.

LES AVANTAGES

- 1 OPTIMISER**
la quantité de biométhane injectée, en évitant les interruptions d'injection.
- 2 STABILISER**
l'injection, évitant les arrêts et reprises de l'unité de méthanisation.
- 3 MAÎTRISER**
la consommation d'énergie et diminuer l'usure prématurée des installations (exemple : marche/arrêt compresseur).



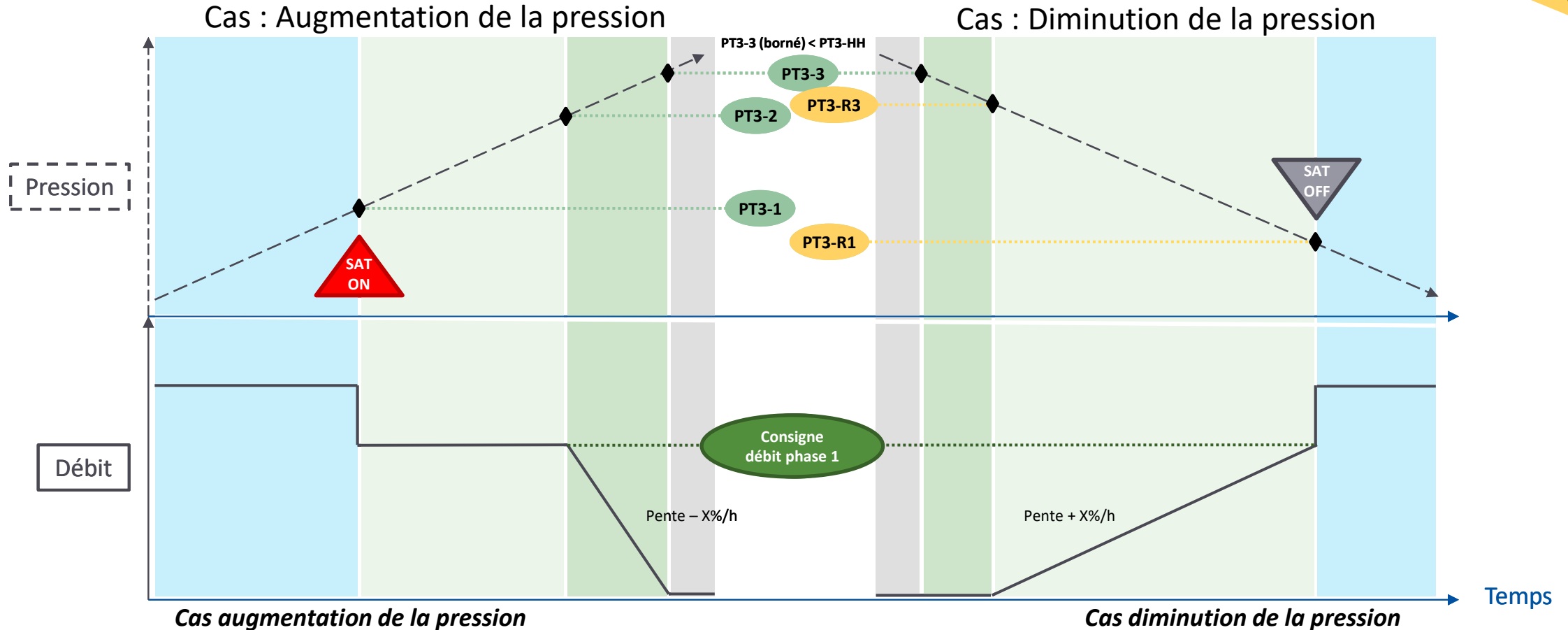
La REPA est une fonction permettant de limiter les impacts des saturations (limiter le nombre et la durée des arrêts d'injection). Ce n'est toutefois pas une solution miracle : elle ne supprime pas systématiquement les risques d'arrêt d'injection, notamment lorsque les saturations sont fortes.

Régulation de l'injection par l'épurateur - REPA 2/2

Assouplissement de l'injection à travers une adaptation du débit en fonction de la saturation (pression) du réseau

Nouveauté V4

Diapo technique pour aller plus loin

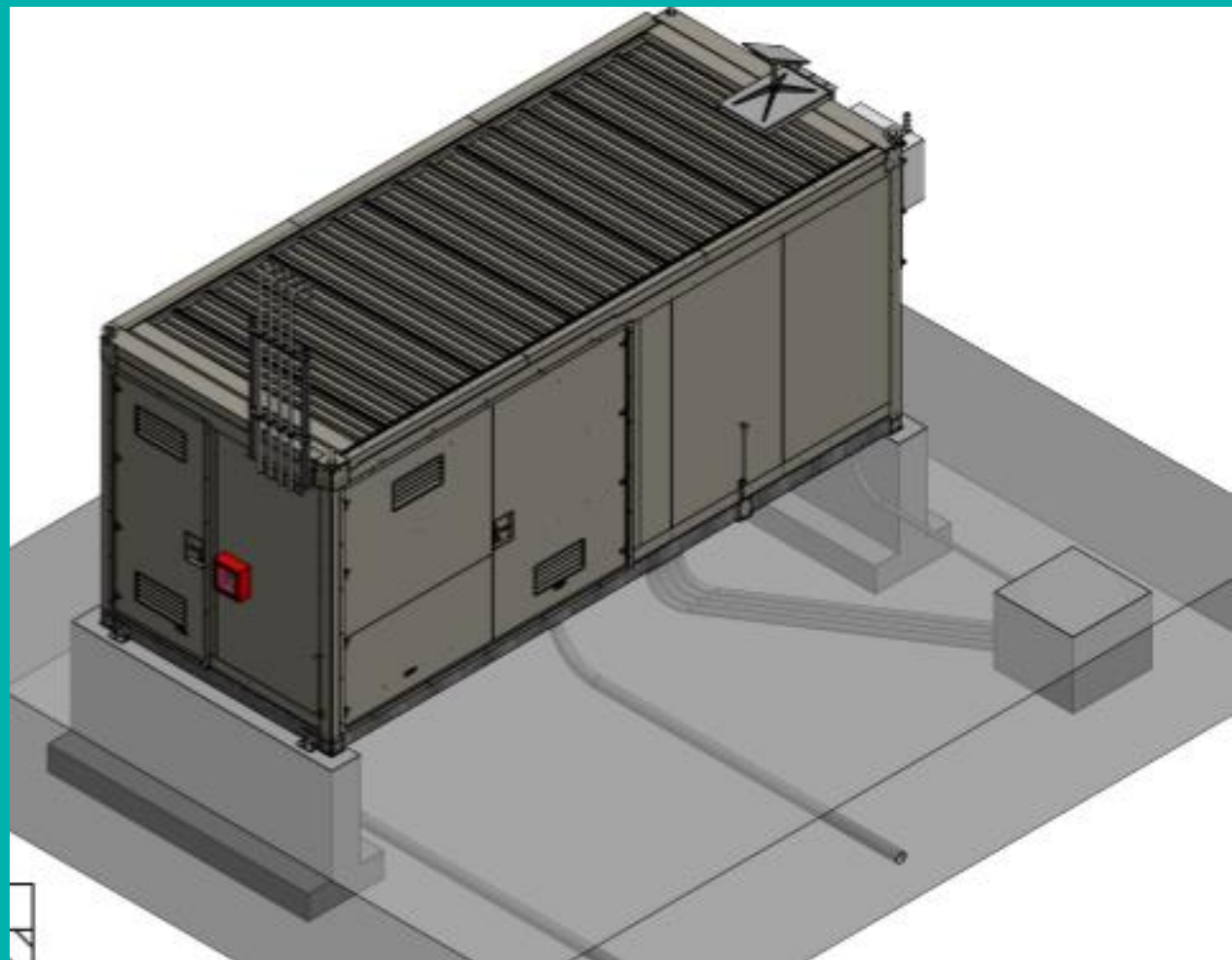


- Un premier seuil de pression nommé « PT3-1 » permet de limiter le débit à une valeur Cmax
- Un deuxième seuil de pression nommé « PT3-2 » permet de limiter le débit de manière proportionnelle
- Un troisième seuil de pression « PT3-3 » permet de limiter totalement du débit : passage en mode « Arrêt Producteur ».
- Gestion de la limitation proportionnelle : entre les seuils de pression « PT3-2 » et « PT3-3 », le débit est proportionnel à la différence de pression entre ces 2 seuils de pression (PT3-2 et PT3-3).

- Si la pression repasse sous un seuil de retour « PT3-R3 », la consigne de débit retourne à la limitation proportionnelle avec un maximum de débit à Cmax
- Si la pression diminue et atteint le seuil de retour « PT3-R1 », la consigne de débit retourne à sa valeur initiale (la consigne du poste biométhane).
- Ces valeurs de seuils GRDF sont communiquées par Modbus et la pression réseau par 4-20mA. L'activation de cette régulation dite REPA et le seuil de pression GRDF pris en compte selon la phase doivent être transmis en Modbus à GRDF par le Producteur (cf. [table d'échange Modbus](#)).

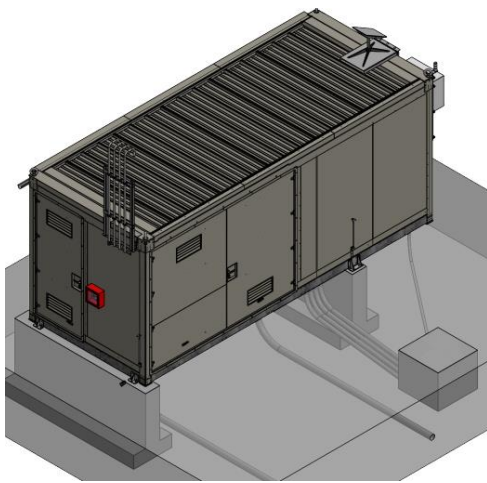
04.

Plans et génie civil

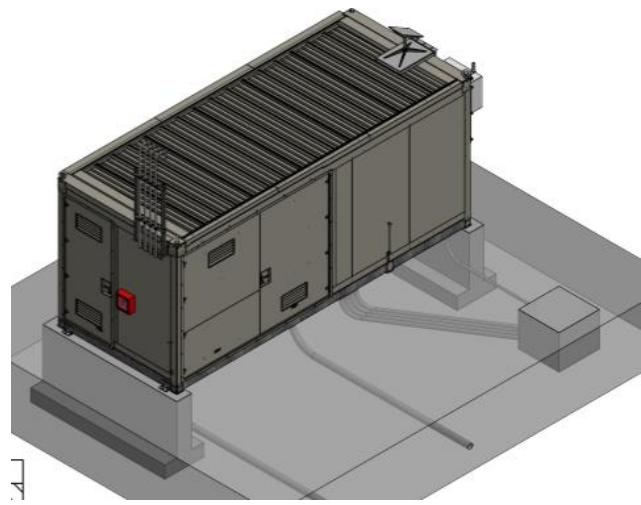


GRDF spécifie le génie civil et les fondations du poste

Longrines écartement « V3 »



Longrines écartement « V4 »



Les postes V3 ainsi que les postes V4 peuvent être posés sur des longrines écartement V3 (période de transition)

Configuration nominale sur des longrines écartement V4

Hormis l'écartement, le massif béton de longrine est identique en V3 et V4

Spécifications GRDF

Raccordement :

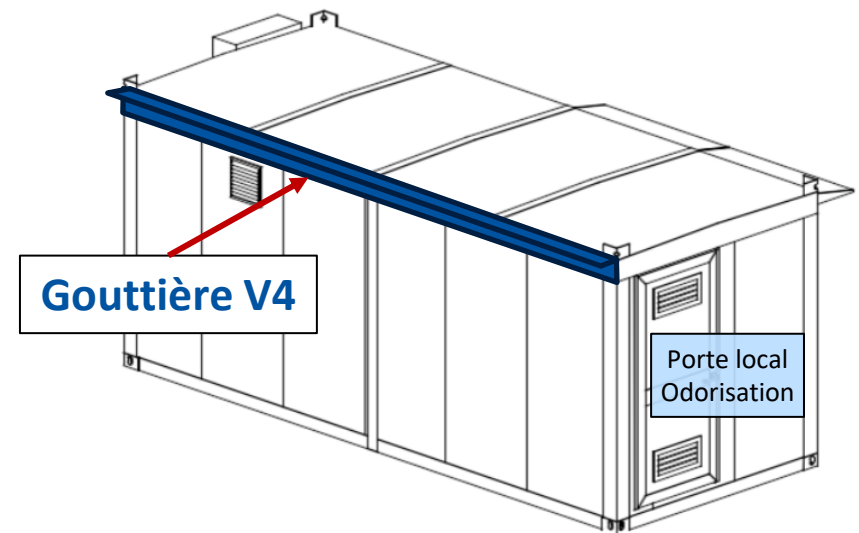
- Le **Producteur** est responsable du raccordement amont du poste
- GRDF est responsable du raccordement aval

Génie civil :

- Selon plans de longrine spécifiés (standard GRDF unique V3, V4)
- Chambre de tirage à créer par le **Producteur**
- Prévoir une évacuation des eaux de pluie et de la condensation de la climatisation.

Gouttière :

- Sur les **Shelters V4**, la gouttière est à l'opposé de l'emplacement de la gouttière des Shelters V3
- Point d'attention à prendre en compte dans la création du GC pour l'évacuation des eaux de pluie



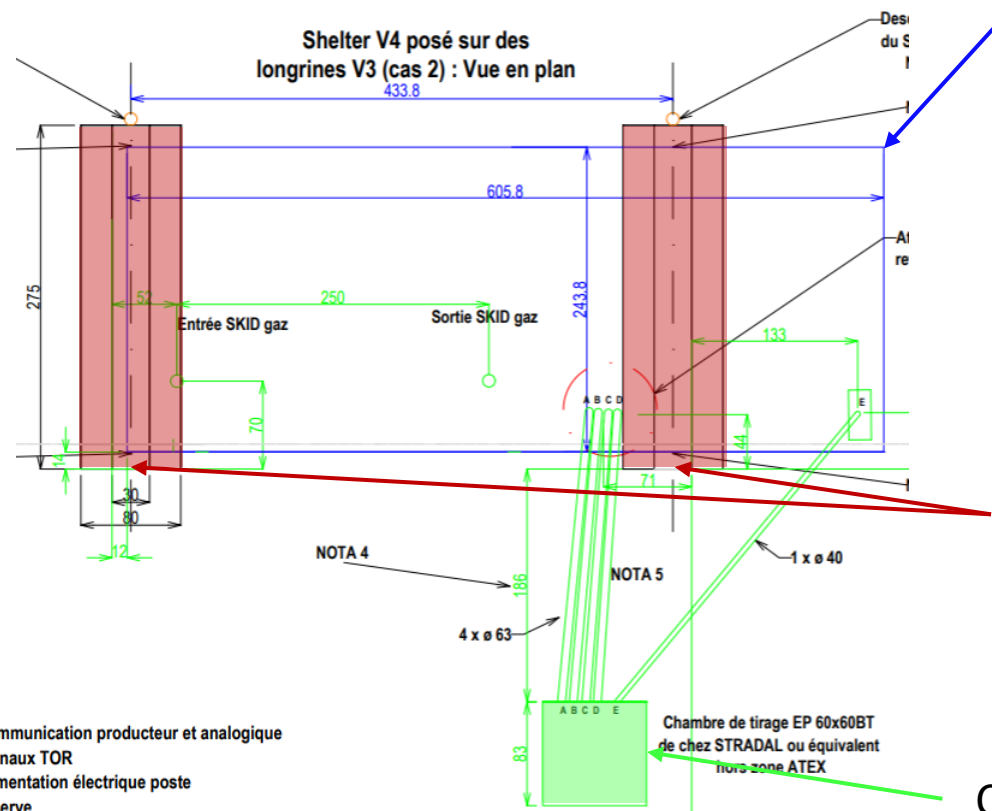
Génie civil – dimensionnement des longrines

Nouveauté V4

Vue de haut

Deux écartements possibles de longrines permettant d'accueillir un les postes V3 et V4 – Plan à disposition sur demande

Longrines écartement « V3 » (période de transition uniquement)

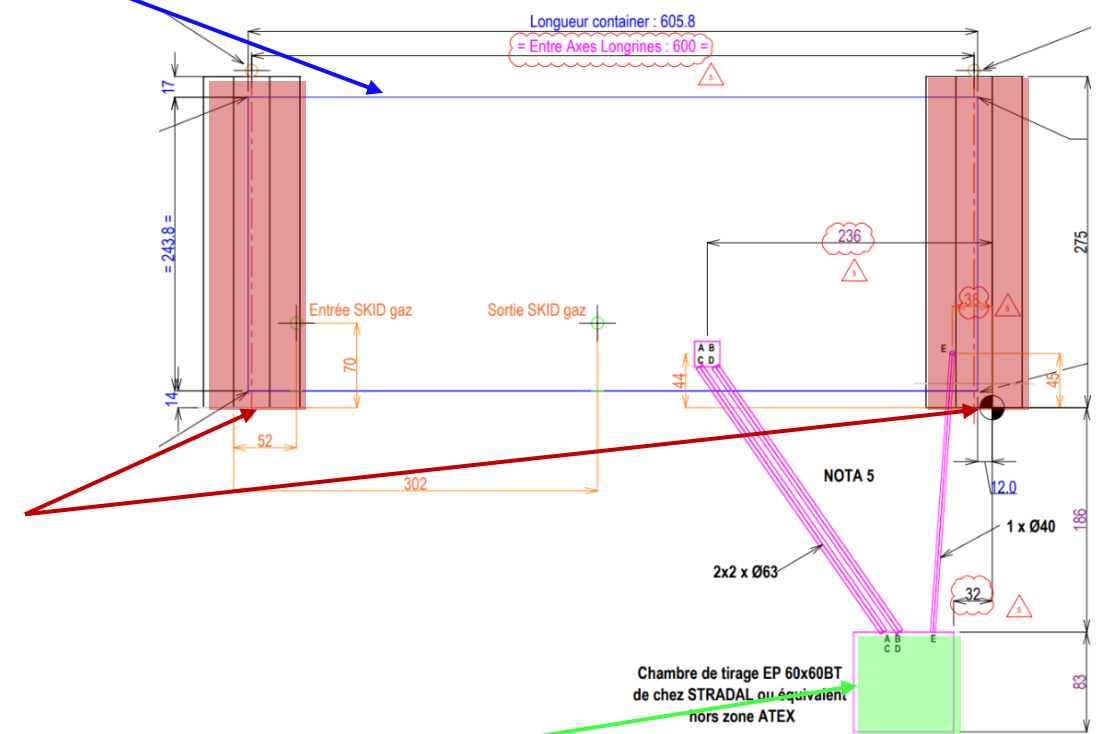


Shelter

Longrines

Chambre de tirage

Longrines écartement standard « V4 »



- A) 1 gaine communication producteur et analogique
- B) 1 gaine signaux TOR
- C) 1 gaine alimentation électrique poste
- D) 1 gaine réserve
- E) 1 gaine Fibre Ethernet

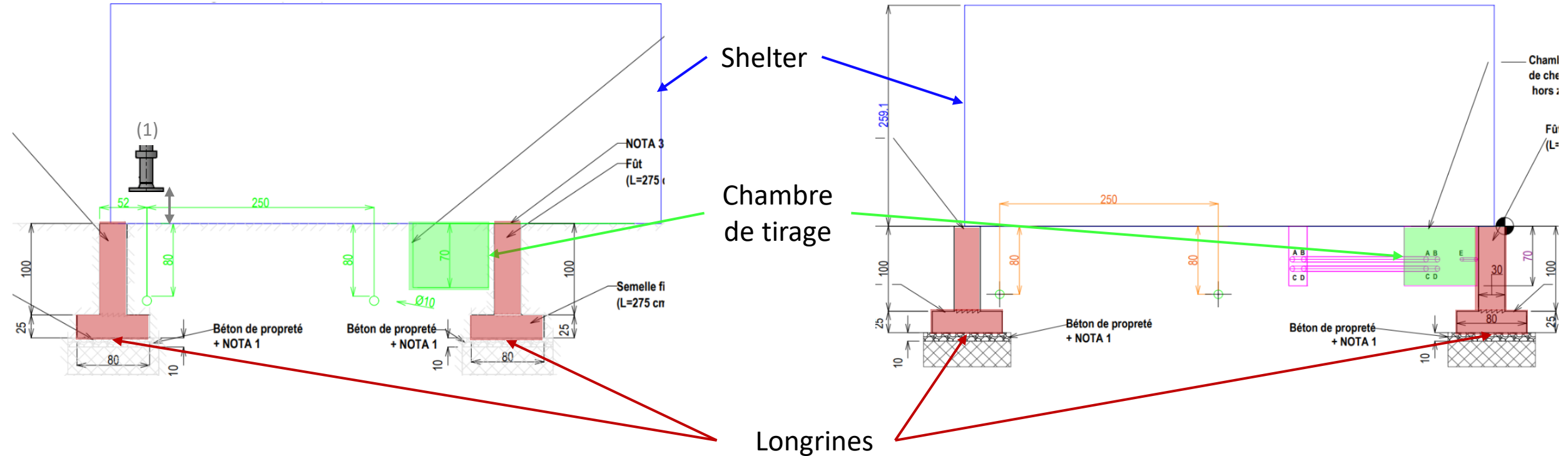
Génie civil – dimensionnement des longrines

Nouveauté V4

Vue de face

Longrines écartement « V3 » (période de transition uniquement)

Longrines écartement standard « V4 »

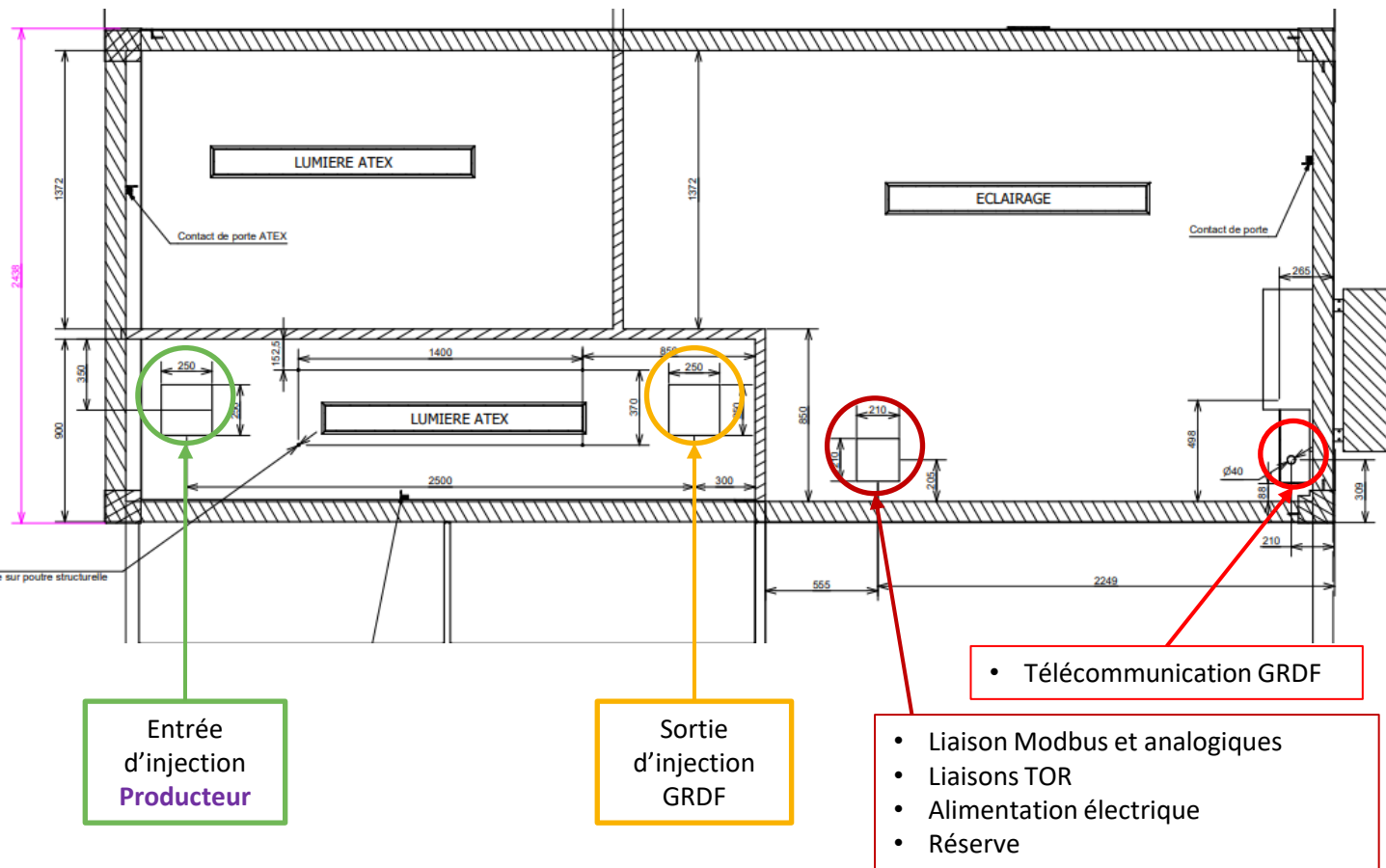


NB : La hauteur minimale de 100 cm de la longrine peut être augmentée avec accord de GRDF.

(1) => La bride amont est environ à 25cm du sol

Préconisations pour les réservations

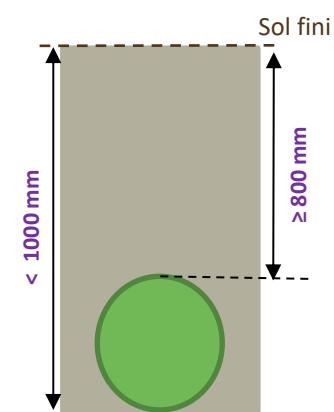
Exemple de réservations



Détail réservation par constructeur

Les plans seront à demander à GRDF après la commande du poste réalisée.

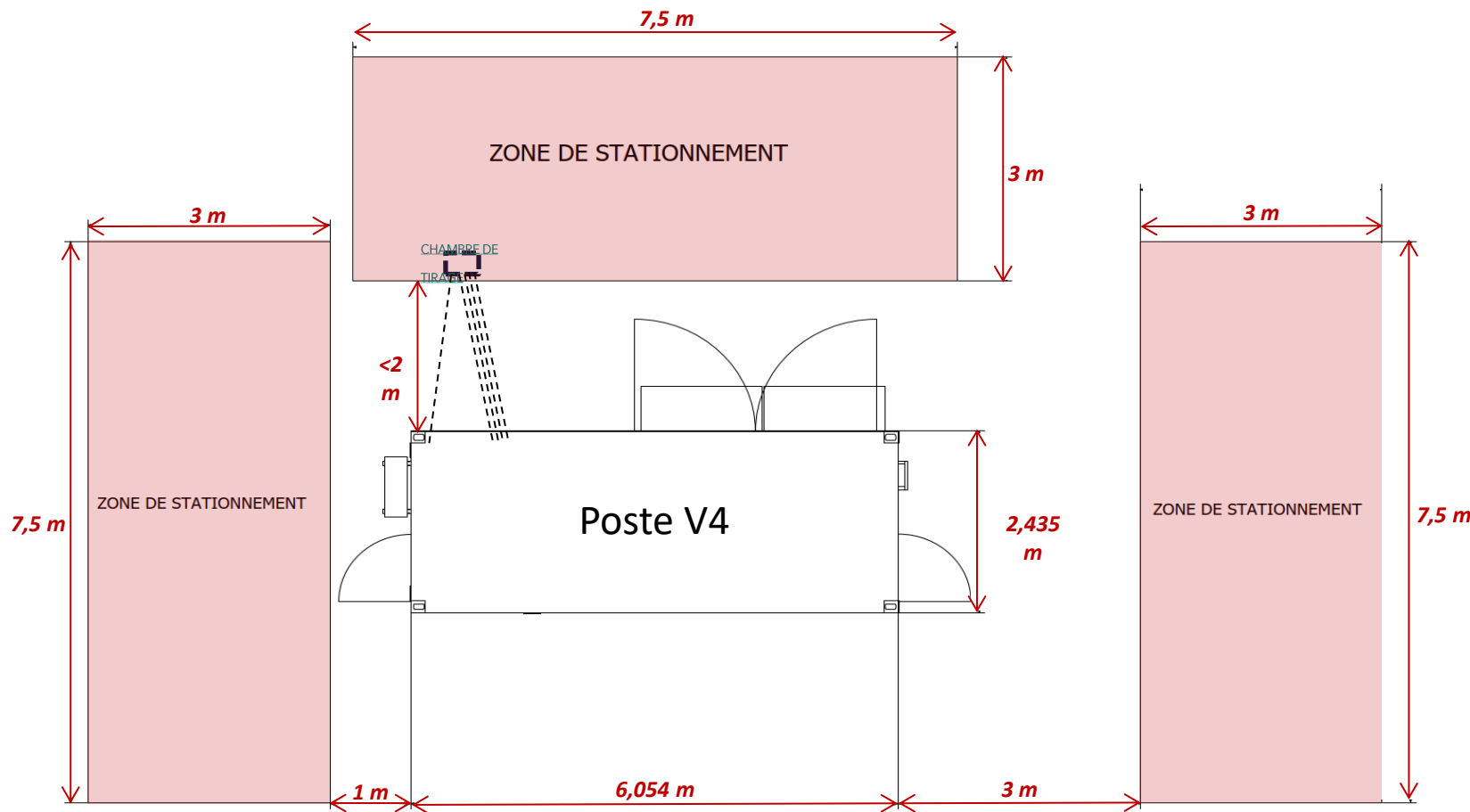
- ❑ La génératrice supérieure des réseaux gaz doit être au minimum à 800mm de profondeur
- ❑ Les réseaux doivent être distants de 200 mm au minimum
- ❑ Les fourreaux doivent être aiguillés



La taille des réservations pour les câbles et tuyauterie peut varier d'un constructeur de poste à un autre (au second ordre)

GRDF spécifie l'aménagement autour du poste

Nouveauté V4
(shelter plus long)



Spécifications GRDF

Zones de stationnement :

- Le **Producteur** doit prévoir a minima **une des 3 zones de stationnement autour du poste** pour des interventions.
- Les installations doivent être accessibles à des véhicules utilitaires de moins de 3,5 tonnes et de type 20 m³.

Aménagement :

- La nature du sol de la zone de stationnement doit empêcher l'enlèvement de tout véhicule : dalles béton, dalles avec structure alvéolée, goudron, etc. pour prévoir la livraison du poste par un camion bras de grue (13,5 tonnes).
- L'Installation d'Injection doit être **accessible sur les trois côtés** qui comportent des portes
- Un espace **d'au moins 2 mètres** est à prévoir entre le Poste d'Injection et toute autre installation y compris clôture.

Zone ATEX :

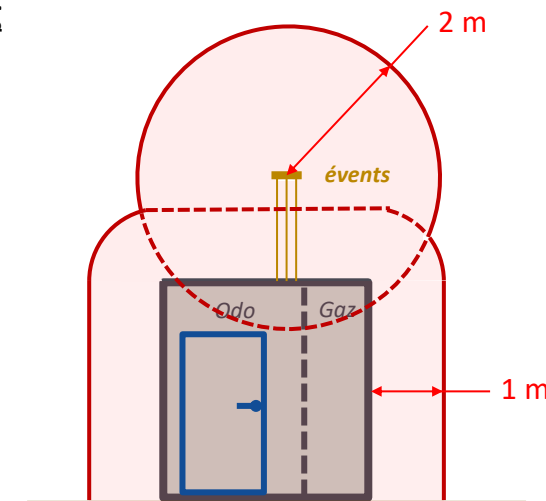
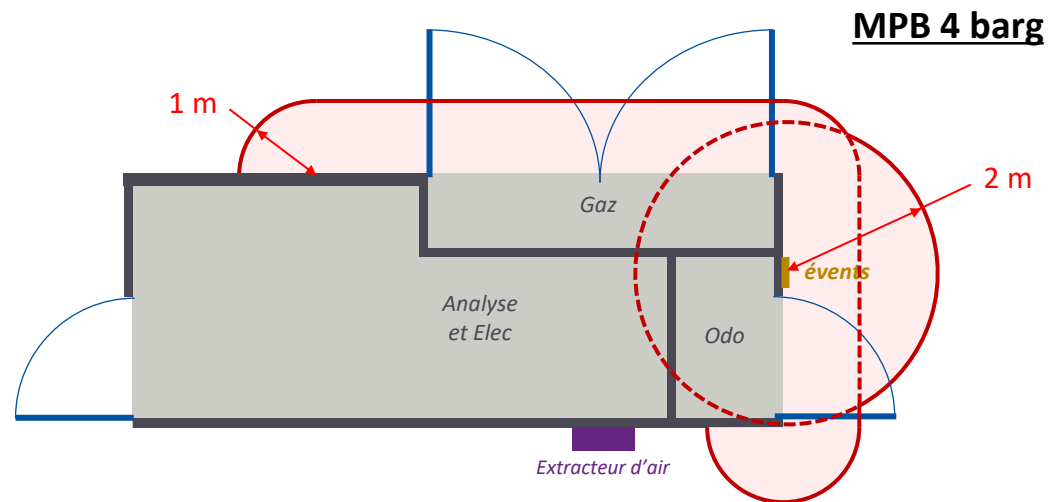
- Aucune installation du **Producteur** ne doit se situer dans la zone ATEX (Zone 2) autour des événements et du local gaz (voir diapo suivante).

GRDF spécifie les zones ATEX en fonction de la pression nominale

Nouveauté V4
(shelter plus long)

Cas postes MPB (4 barg)

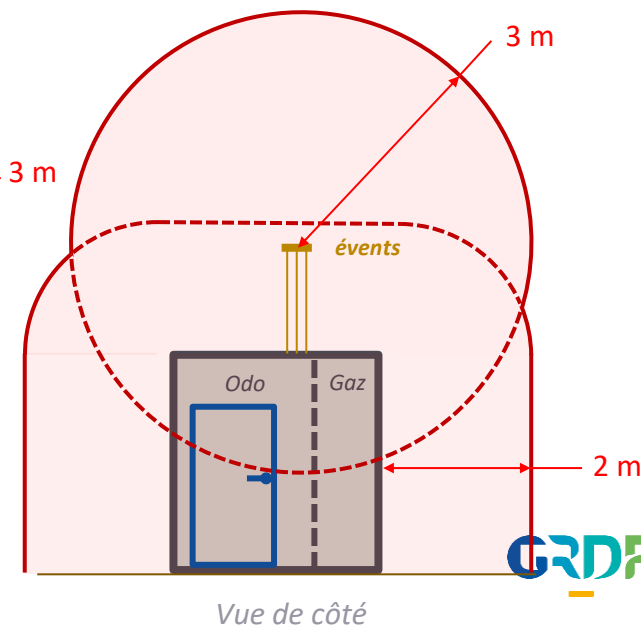
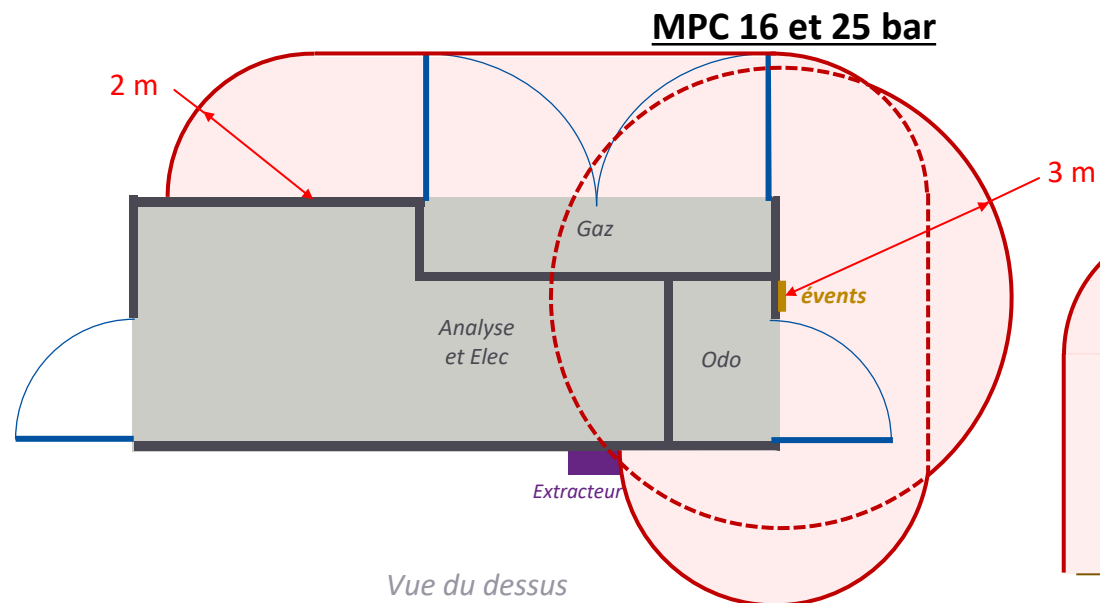
- Cas des postes injectant dans un réseau MPB 4 bars
- Le rayon de la zone autour **des événements** est de **2m**.
- Le rayon de la zone autour **des portes** est de **1m**.
- Cela permet au poste d'être placé à 1 m de limite de propriété sur la face Sud.



Cas postes MPC (8 à 25 barg)

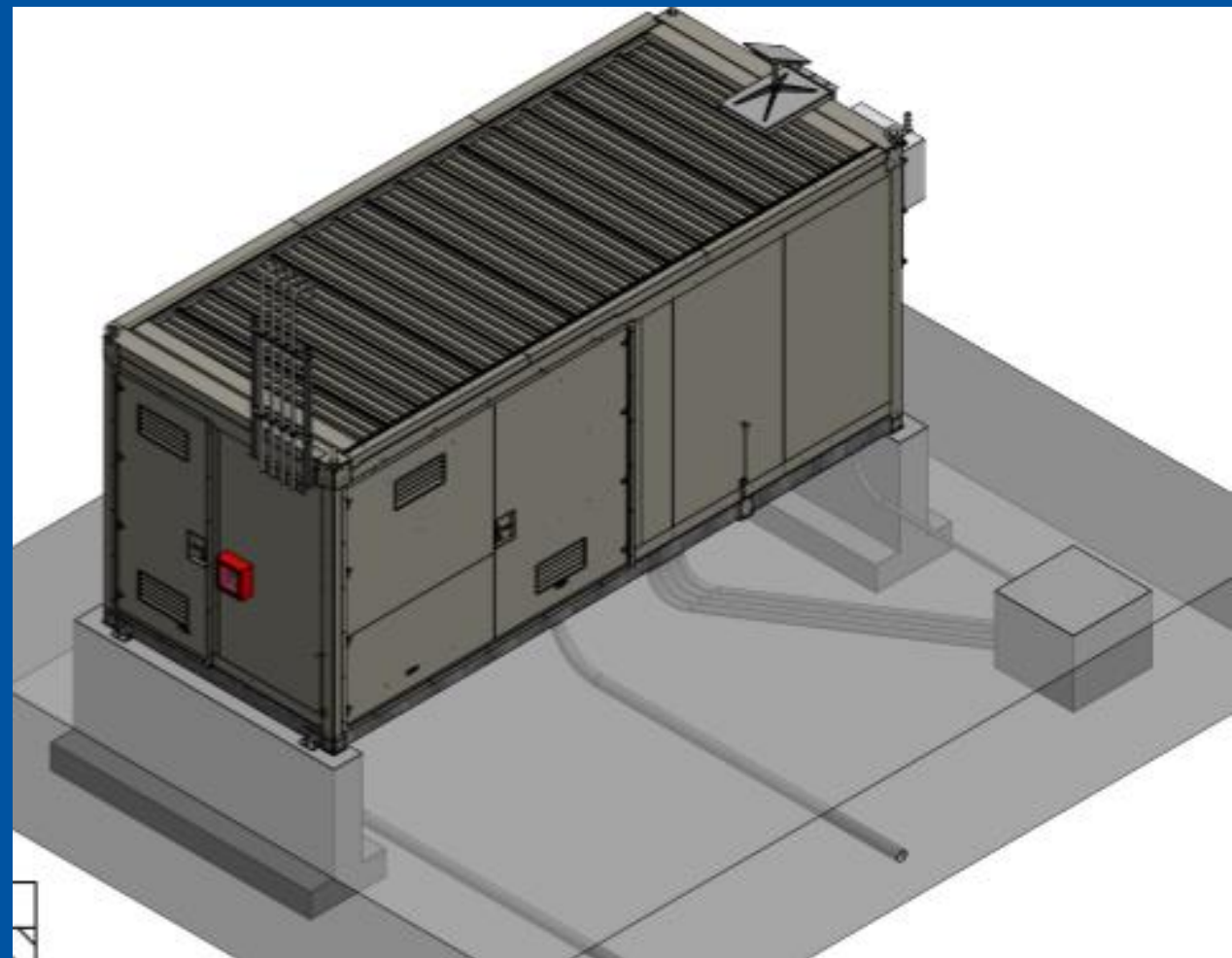
- Cas des postes MPC 8 à 25 bars.
- Le rayon de la zone autour **des événements** est de **3m**.
- Le rayon de la zone autour **des portes** est de **2m**.
- Le poste doit donc être placé à 2m de la limite de propriété sur la face Sud.

Aucune installation du **Producteur** ne doit se situer dans la zone ATEX (Zone 2) autour des événements et des locaux local gaz et odorisation.



05.

Raccordements et alimentation



Spécifications GRDF pour l'alimentation électrique

Inchangé
Sauf...

❑ L'alimentation électrique

- 230V monophasés, alternatifs,
- 32A
- Non ondulée.
- Puissance totale : 8kW
- Régime de neutre : TNS (Terre et neutre séparés).

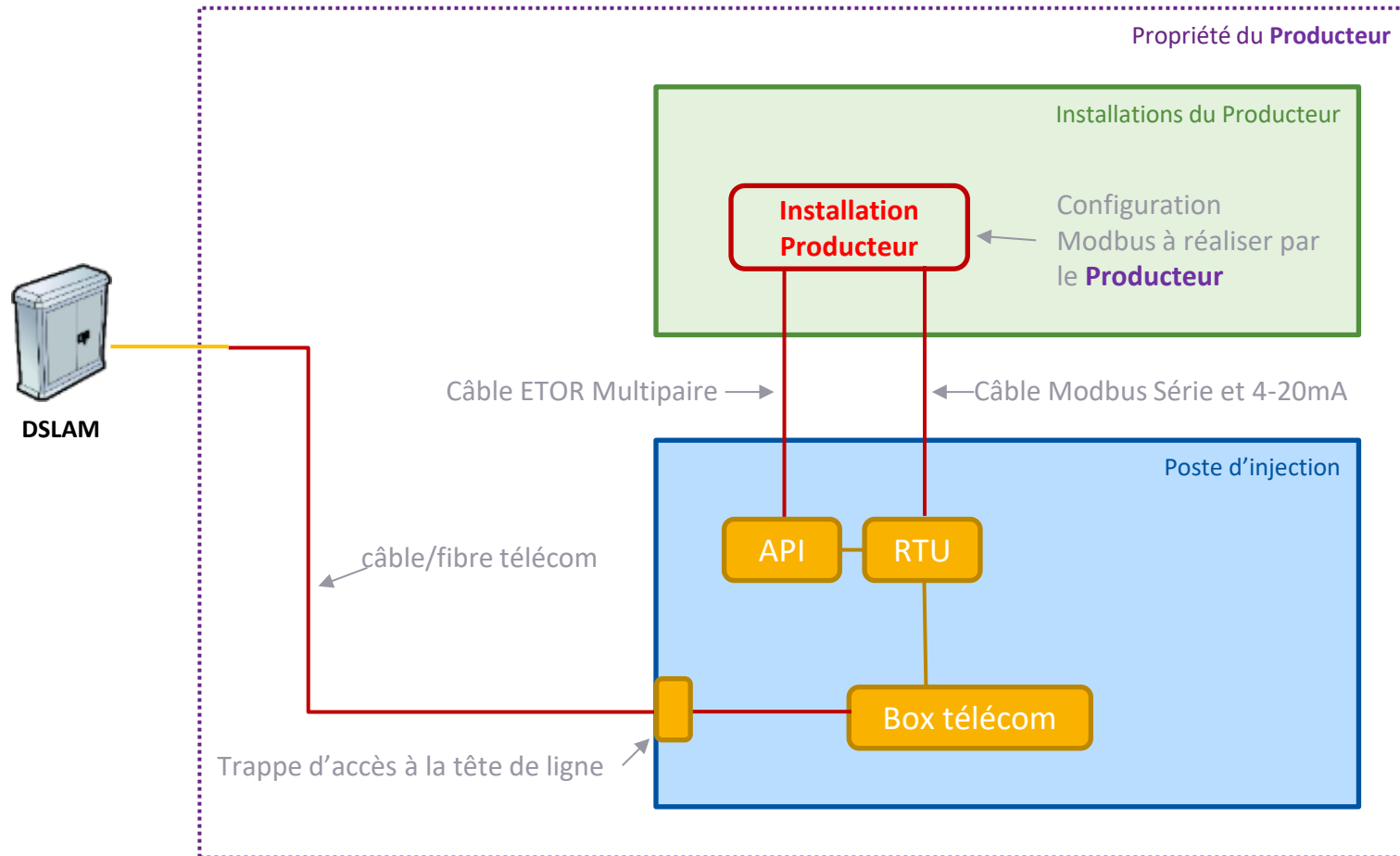
❑ Chambre de tirage EP (Eaux Pluviales) Lxl 60*60 cm intérieur, hors zone ATEX

❑ Le raccordement du poste :

- Section au bornier du poste : 10mm²
- Type de câble préconisé : 3G10 RVFV (pour 50m maxi environ)
- Si distance > à 50m réduction de câble à installer hors zone ATEX et hors génie civil

Interfaces : GRDF spécifie également la mise en place d'une ligne télécom, d'une configuration Modbus et d'une table d'échange

Inchangé
Sauf...



Spécifications GRDF

Sous responsabilité Producteur :

- **Infrastructure opérateur télécom** + fourreau de secours dans tous les cas.
L'Installation d'Injection doit être raccordée à une infrastructure télécom, d'une de ces configurations suivantes :
 - **4G/5G (privilegié)**
 - Fibre optique (En cas d'indisponibilité de connectivité radio)
 - Satellitaire (En cas d'indisponibilité radio et filaire)

Liaison TOR

Liaison Analogique 4-20 mA

Liaison Modbus, selon le protocole GRDF

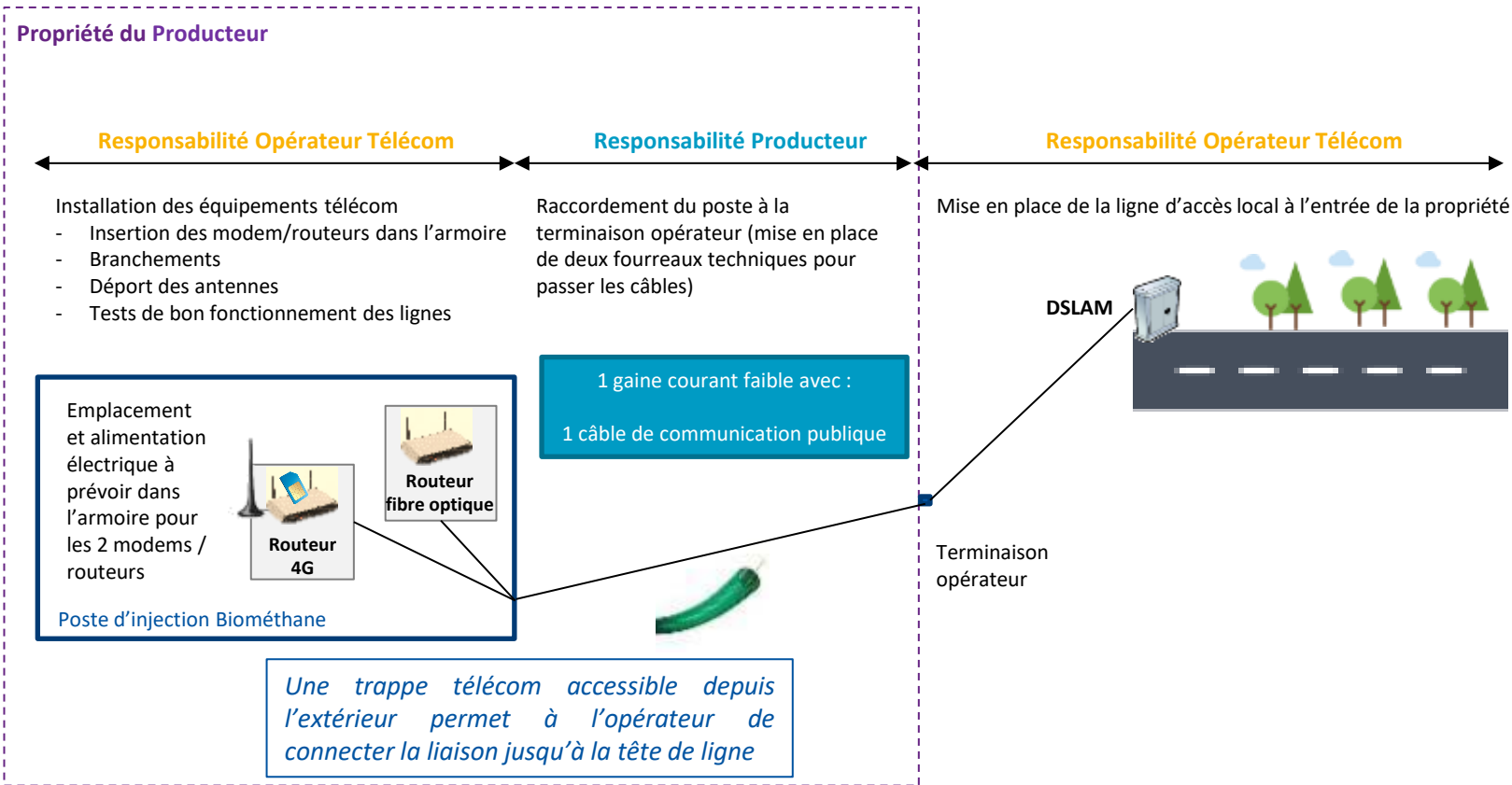
- Laisser **3m de câbles** dans l'Installation d'Injection

Hors responsabilité Producteur :

- GRDF commande la Box à l'intérieur du poste d'injection
- GRDF souscrit l'abonnement opérateur

Spécifications GRDF pour la liaison Télécom filaire

Inchangé
Sauf...



Spécifications GRDF

Le **Producteur** doit fournir et prendre en charge une infrastructure télécom comportant une gaine télécom (gaine verte) de diamètre 40mm à courant faible, avec 1 câble de communication publique à l'intérieur (y compris en cas de liaison 4G/5G, à remplacer si défaillant).

La connectivité sera choisie par GRDF. GRDF attire l'attention du **Producteur** sur le fait que l'opérateur sera choisi par GRDF.

En cas d'indisponibilité du réseau 4G/5G, il est demandé au **Producteur** de faire une étude de raccordement avec le titulaire du contrat opérateur télécom de GRDF afin de s'assurer de la recevabilité technique d'une mise en place d'une fibre optique.

La mise en place ainsi que les coûts associés de cette infrastructure télécom sera de la responsabilité du **Producteur**. Cette infrastructure doit être mise à disposition jusqu'à l'installation d'injection

- La Tête Télécom sera à positionner dans le poste d'injection biométhane
- Le devis émis par l'opérateur à GRDF sera à valider par le **Producteur**
- Les travaux de raccordement seront faits par l'opérateur

Spécifications GRDF pour la liaison communication TOR

Inchangé
Sauf...

GRDF met à disposition les informations du poste d'injection biométhane à travers une **liaison câblée multipaire**.

- Une liaison TOR doit être fournie par le **Producteur** : **câble multipaires 1mm² avec 12 paires numérotés**
- L'alimentation électrique des données TOR est réalisée par le **Producteur** en 24 V.
- En automatique, le concept TOR (tout ou rien) se ramène au binaire : 0 ou 1 (0V ou 24V). Cela signifie que l'information à traiter ne peut prendre que deux états (marche-arrêt). Seuls ces deux niveaux logiques sont possibles, d'où l'appellation commande tout ou rien.

(S) : Sortie automate GRDF, (E) : Entrée

- TOR 1 (S) : Mode injection (=1) : la station est en *Etat injection*.
- TOR 2 (S) : Mode Recyclage (=1) : la station est en *Etat recyclage ou Arrêt producteur*.
- TOR 3 (S) : Mode Arrêt (=1) : la station est en *Etat arrêt normal*.
- TOR 4 (S) : Mode Sécurité (=1) : la station est en *Etat arrêt sécurité*.
- TOR 5 (S) : Alarme de disponibilité à l'injection (=1) : information la station passera en injection dans 1 minute (lancement injection).
- TOR 6 (S) : Indisponibilité à l'injection (=1) : correspond à la fermeture de la vanne de régulation. Le **Producteur** reçoit l'information de fermeture de la vanne de régulation 1 minute avant la fermeture de la vanne par GRDF.
- TOR 7 (S) : Odorisation Producteur – Mesure THT dépassée.
- **TOR 8 (E) : Arrêt Producteur (le producteur force l'état Arrêt producteur du poste GRDF, l'état résultant est »Recyclage » vu du producteur)**
- **TOR 9 (E) : Arrêt de Sécurité Producteur (met le poste à arrêt simple, ou en arrêt sécurité si raccordé sur APS pour les sites Seveso)**

Spécifications pour la liaison analogique 4-20mA %CH4 producteur

(1/2)

Liste des éléments à fournir en continu par le Producteur à GRDF

- Le signal 4-20 mA de la **mesure de pourcentage de CH4 dans le biométhane épuré**
- *En cas de buffer, l'activation électrique du traçage devra être transmise à GRDF via la communication Modbus de manière informative*

Liste des éléments à fournir par GRDF au Producteur

- Le signal 4-20 mA de la **mesure de pression aval du réseau**
- *En cas d'odorisation Producteur :*
 - *Le signal 4-20 mA de la mesure de débit gaz corrigé*
 - *Le signal 4-20 mA de la mesure de concentration THT a titre informatif*

Caractéristiques du câble analogique :

- Le câble analogique 4-20mA doit être fourni par le **Producteur**, dimensionné en fonction de sa longueur. C'est un câble **multipaire, 1mm², 3 paires**.
- Nombre de câble 4-20mA à fournir :
 - Si odorisation **GRDF** : **1 câble de 3 paires**
 - Si odorisation **Producteur** : **2 câbles de 3 paires**
- L'alimentation des signaux 4-20mA est réalisée par le **Producteur**

Spécifications pour la liaison analogique 4-20mA %CH₄ producteur — (2/2)

Les spécifications imposées par GRDF au **Producteur** concernant la mesure analogique de % CH₄ producteur sont :

- Le signal 4-20 mA de la mesure de pourcentage de CH₄ doit parvenir à l'automate **au minimum 3 secondes** avant l'arrivée du gaz à la bride amont de l'Installation d'Injection.
- Le **Producteur** devra prendre en compte le débit, la pression et le diamètre de la canalisation en amont du poste pour évaluer cette réactivité de transit, au débit max du poste, ainsi qu'à la CMAX cible, et à la pression amont minimum.
- La précision de la mesure devra être inférieure ou égale à +/-2% de la valeur lue sur la plage attendue de 80 à 100% de CH₄.
- Le **Producteur** communiquera à GRDF, a minima 12 semaines avant la livraison du poste sur site, l'ensemble de ces caractéristiques relatives à la liaison analogique, au capteur, à son étendue de mesure et au temps de transit calculé.

Spécifications GRDF pour la liaison communication Modbus

Inchangé

Sauf...

GRDF met à disposition les informations du poste d'injection biométhane à travers une liaison Modbus

- L'installation **GRDF sera esclave** de la liaison Modbus donc celle du **Producteur sera maître**. L'installation du **Producteur** (Automate ou IHM ou autres) communique avec le RTU (Remote Terminal Unit) en communication Modbus RTU Esclave en RS 485 (2 fils).
- **Le câble de liaison Modbus exigé est un multipaire-blindé (1 mm²)**. Le câble devra uniquement avoir des signaux de communication s'il est utilisé à d'autres fins. Il sera demandé deux paires supplémentaires non utilisées (spare). **Le câble multipaire Modbus comportera au moins 3 paires**. La paire utilisée sera raccordée dans le local électrique du poste d'injection biométhane.
- Raccord des deux câbles sur bornier (en laissant suffisamment de câble pour le raccordement). Raccordement à la charge de **GRDF** (fournisseur de poste d'injection).
- Le protocole est constitué de trames contenant le numéro de l'esclave concerné, le code de la fonction à traiter (écriture, lecture), la donnée et le code de vérification d'erreur CRC16 (contrôle de redondance cyclique sur 16 bits).

Les caractéristiques de la liaison Modbus :

La vitesse de transmission sera de 9600 baud	L'esclave aura l'adresse n°1 (RTU GRDF)
Bit de parité : sans Données : 8 bit Un bit de stop : 1	

Pour plus
d'informations



ANNEXE 7 :
spécifications technique



Table Modbus
V0.5

Juillet 2025

Pour rappel, l'utilisation de la liaison Modbus ne doit pas servir à la gestion interne du Producteur.

Afin de faciliter l'utilisation des modes dégradés V4 (maintien ponctuel de l'injection en cas de défaillance d'une mesure du poste), il est fortement conseillé de remonter les informations qualité gaz de l'épurateur dans la liaison Modbus (a minima H2S et O2, débit corrigé conseillé)

06.

Evolutions dans le contrat d'injection GRDF



Nom de la région ou de la délégation

Nom du pôle ou de l'agence

Adresse complète

00000 Ville

Tél. : +33 0 00 00 00 00

www.grdf.fr

CONTRAT RELATIF A L'INJECTION DE GAZ RENOUVELABLE DANS LE RESEAU DE DISTRIBUTION DE GAZ

CONDITIONS PARTICULIERES

SITE <NOM DU SITE> A <ADRESSE COMPLETE>

VERSION : 1^{ER} FEVRIER 2025

REFERENCE PROJET GRDF (N° D'ORDRE GRP) : XXX

N° AFFAIRE SAP : RX-20XXXX

N° DE SIRET : XXX

En signant ce document, le Client atteste avoir lu et accepté l'intégralité du Contrat tel que décrit ci-après, ses annexes incluses.

Fait en deux exemplaires.

Pour GRDF
(NOM)

A (lieu)

Le (date)

Signature

Pour le Producteur
(NOM)

A (lieu)

Le (date)

Signature

Quelques évolutions dans les Conditions Particulières pour intégrer les évolutions du Poste V4

Le tableau des types de poste

Poste	Cas de poste	Plage Pression amont (barg)	Pression réseau (barg)	Débit mini poste Avec ode GRDF / (Santé) (Nm3/h)	Débit Maxi poste à la PMS (Nm3/h)
Cas A	A1	5,5 - 8	4 bar	40 / [20]	150
	A2	9,5 - 14	8 bar	40 / [20]	240
	A3	11,5 - 14	10 bar	40 / [20]	260
Cas B	B1	5,5 - 8	4 bar	40 / [20]	287
	B2	9,5 - 14	8 bar	40 / [35]	521
	B3	11,5 - 14	10 bar	40 / [35]	638
Cas B évolution	B1E	5,5 - 8	4 bar	40 / [20]	441
	B2E	9,5 - 14	8 bar	40 / [35]	801
	B3E	11,5 - 14	10 bar	40 / [35]	685
	B3E-2	12 - 14	10 bar	40 / [35]	981
Cas C	C1	5,5 - 8	4 bar	50	1103
	C2	9,5 - 14	8 bar	80	2003
	C3	11,5 - 14	10 bar	88	2453
Cas C Gros débit	C2G	9,5 - 14	8 bar	125	3000
	C3G	11,5 - 14	10 bar	145	2100
	C3G-2	12 - 14	10 bar	145	3000
Cas D	D4	"Pression d'exploitation du réseau + 1,5b" - 20	16 bar	45	605
	D5	"Pression d'exploitation du réseau + 2b" - 25	25 bar	52	925
Cas D évolution	D4E	"Pression d'exploitation du réseau + 1,5b" - 20	16 bar	45	983
	D5E	"Pression d'exploitation du réseau + 1,5b" - 25	25 bar	52	1050
	D5E-2	"Pression d'exploitation du réseau + 2b" - 25	25 bar	52	1503
Cas E	E4	"Pression d'exploitation du réseau + 1,5b" - 20	16 bar	125	2419
	E5	"Pression d'exploitation du réseau + 1,5b" - 25	25 bar	145	2100
	E5-2	"Pression d'exploitation du réseau + 2b" - 25	25 bar	145	3000

Spécifications de régulation de débit par l'épurateur en fonction de la pression aval du réseau

ANNEXE 2 : Aspects techniques relatifs au statut ICPE de l'installation de Production

ANNEXE 3 : Caractéristiques et équipements de l'Installation d'Injection

ANNEXE 5 : Liste des éléments à fournir

ANNEXE 6 : Spécifications techniques pour accueillir l'Installation d'Injection, des voiries et des réseaux divers

ANNEXE 7 : Spécifications techniques de la communication de l'installation d'Injection